



Интеллектуальные. Интуитивно понятные. Уникально практичные

Лабораторные весы OHAUS серии Explorer сочетают в себе современные функции и конструктивные элементы и имеют уникальные характеристики, которые выделяют их среди высокоточных весов, представленных на рынке. Эти интеллектуальные и интуитивно понятные весы упрощают даже самые сложные лабораторные измерения.

Уникальные возможности:

- Весовая ячейка изготовлена из цельного металлического блока методом прецизионной фрезеровки (моноблочная технология). Это гарантирует исключительную точность и долговечность весов Explorer. Они отлично подходят для работы в лаборатории и на производстве.
- Весы Explorer отличаются малым временем стабилизации показаний, улучшенной линейностью и воспроизводимостью и повышенной защитой от вибрации. Имеются модели как с обычной внешней калибровкой, так и с автоматической калибровкой AutoCal™.
- Технические весы Explorer просты и удобны в эксплуатации благодаря съемному терминалу с большим цветным сенсорным дисплеем (модульная конструкция весов), программируемым бесконтактным датчикам и безрамному защитному кожуху.

Explorer® Аналитические, лабораторные весы и модели с увеличенной максимальной нагрузкой

Интеллектуальные. Интуитивно понятные. Уникально практичные

Аналитические, технические весы и весы с увеличенной максимальной нагрузкой OHAUS серии Explorer отвечают потребностям пользователей в лабораториях и на производстве. Весы Explorer позволяют повысить эффективность благодаря наличию большого цветного сенсорного дисплея с интуитивно понятным интерфейсом пользователя, больших грузоприемных чашек, нескольких вариантов подключения и 14 режимов взвешивания. Весы имеют прочную конструкцию с максимальной нагрузкой до 35 кг и дискретностью от 0,1 мг до 0,1 г. Они отличаются исключительными метрологическими характеристиками, что позволяет применять их в условиях, требующих высокой точности и воспроизводимости результатов.

Метрологические характеристики

Фирменная система внутренней автоматической калибровки OHAUS AutoCal™ гарантирует, что весы всегда готовы к использованию, даже в спящем режиме. Это устраняет необходимость периодической ручной калибровки и работы с внешними калибровочными гирями. Кроме того, встроенная функция проверки воспроизводимости помогает оценить работоспособность и определить оптимальную минимальную массу для областей применения, требующих высокой точности.

Интерфейсы подключения

Весы Explorer оснащены рядом интерфейсов для передачи данных, включая RS-232, USB и Ethernet (опция). С их помощью можно подключать дополнительные принадлежности, такие как принтеры и сканеры штрихкода. Простой, но полный протокол передачи данных позволяет легко подключать весы Explorer к ПК или интегрировать их в более крупные системы.

Управление данными

Встроенные базы данных весов Explorer предназначены для хранения, управления и извлечения данных приложений и системы. Справочник режимов взвешивания позволяет сохранять конфигурации режимов и извлекать их для последующего использования. В системном журнале регистрируются изменения настроек, результаты калибровок и регулировок, а также входы пользователей. Системный журнал можно сохранить на USB-накопителе в виде редактируемого файла PDF. Встроенные часы реального времени подтверждают актуальность полученных данных.

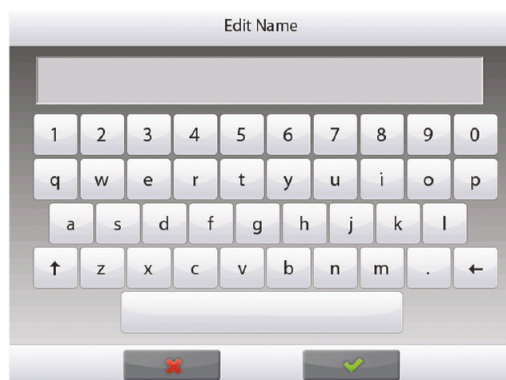
Управление пользователями

Простая, но эффективная система управления пользователями позволяет системному администратору осуществлять политики использования паролей и регистрировать до 110 пользователей, относя каждого к одной из четырех заранее определенных групп с разными правами доступа. Это обеспечивает безопасность, а также дает возможность использовать весы Explorer в рабочих местах с несколькими пользователями и гарантирует, что незарегистрированный пользователь не сможет изменить настройки весов.

Интуитивно понятное управление

Весы Explorer просты в настройке и эксплуатации. Они оснащены большим цветным графическим сенсорным дисплеем и интуитивно понятным интерфейсом пользователя на 14 различных языках. Дополнительные особенности, такие как съемный терминал и несколько программируемых бесконтактных датчиков, позволяют пользователю запускать часто повторяемые операции, такие как обнуление, тарирование, печать, автоматическое открывание дверок защитного кожуха* и другие.

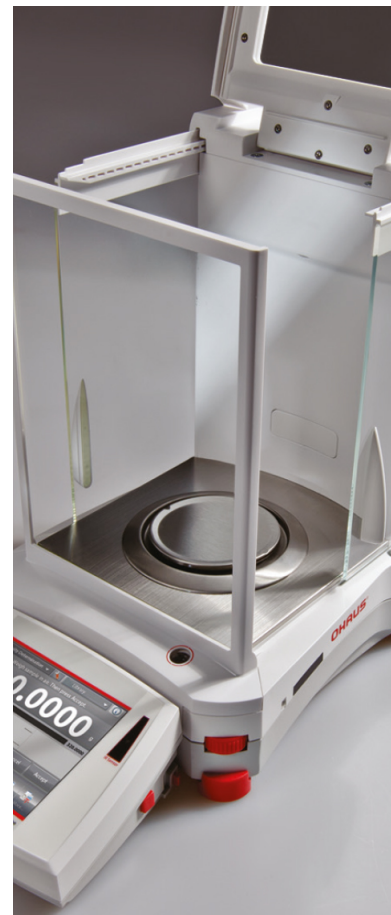
*Только для моделей с автоматическими дверками защитного кожуха



Уникальный ЗАЩИТНЫЙ КОЖУХ

Защитный кожух Explorer обеспечивает доступность и обзор весовой камеры через удобную верхнюю дверку и боковые раздвижные дверки. Имеются модели с автоматическими боковыми дверками, которые открываются и закрываются благодаря бесконтактным датчикам, расположенным на основании и дисплее.

- Модели с автоматическими дверками оснащены новой функцией открывания дверок защитного кожуха без прикосновения к весам. Она снижает риск загрязнения образцов и переноса остатка образца на весы.
- Раздвижные боковые дверки подвешены на направляющих с подшипниками.
- Универсальная верхняя дверка удобно открывается и обеспечивает два способа доступа в весовую камеру: можно либо откинуть дверку, либо сдвинуть целиком стеклянную панель.
- Широкая боковая дверка размером 160 × 240 мм позволяет свободно помещать в весовую камеру и вынимать из нее крупные чашки для взвешивания или другие большие емкости.
- Стекло с антистатическим покрытием способствует рассеиванию электростатических зарядов, негативно влияющих на результаты взвешивания.
- Легкость установки и снятия стеклянных панелей и днища из нержавеющей стали значительно упрощает процедуру очистки весов Explorer.
- При эксплуатации весов в условиях недостаточного освещения можно использовать подсветку в защитном кожухе.



Практичные БЕСКОНТАКТНЫЕ ДАТЧИКИ

Весы Explorer имеют до четырех бесконтактных датчиков, которые позволяют выполнять операции обнуления, вывода на печать, калибровки, тарирования и т. д., а также открывать и закрывать дверки защитного кожуха, не прикасаясь к весам.

- **Бесконтактное управление**
 - Повышает эффективность взвешивания.
 - Устраняет возможность переноса остатка образца на весы.
 - Предотвращает загрязнение.
- Два датчика на основании весов* и два датчика на дисплее можно индивидуально настраивать на дистанционное управление.
- Датчики можно настроить на автоматическое управление боковыми дверками защитного кожуха и автоматическое открывание противоположной боковой дверки для удобного размещения образцов свободной рукой.



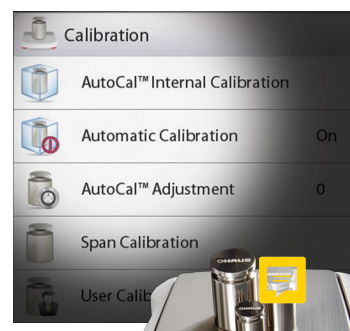
*Только на аналитических и прецизионных весах.

Explorer® Аналитические, Лабораторные и весы с увеличенной максимальной нагрузкой

Интеллектуальная КАЛИБРОВКА

Процедура внутренней калибровки AutoCal™ гарантирует эффективность работы и помогает выполнять плановое техническое обслуживание, осуществляя ежедневную автоматическую калибровку весов.

- Внутренняя калибровка системы выполняется, когда система фиксирует достаточно сильное изменение температуры



окружающей среды, которое может повлиять на точность взвешивания, или каждые 3–11 часов, в зависимости от пользовательских настроек.

- Функция выполняет периодическую калибровку, сводя к минимуму использование внешних гирь.
- Доступны модели с внешней калибровкой — в некоторых моделях используется обычная калибровка с внешними гирями (пользователь самостоятельно выбирает калибровочные гири).

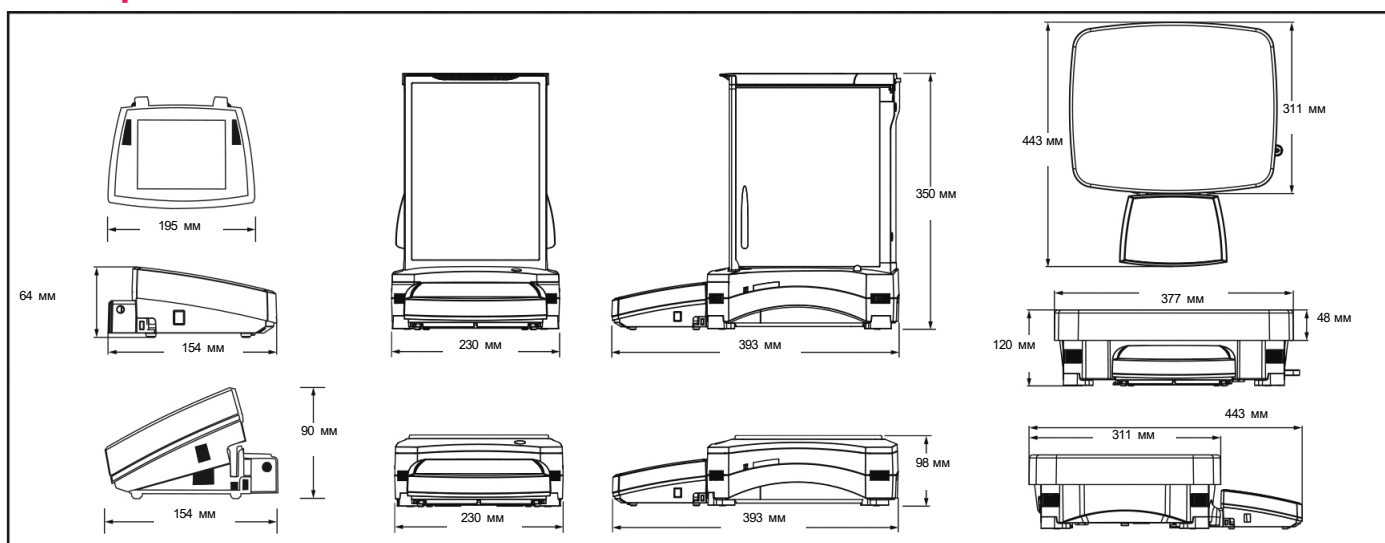
Интуитивно понятная ПОЛЬЗОВАТЕЛЬСКАЯ НАСТРОЙКА

Серия Explorer — это самые простые в эксплуатации весы из всех аналогов, существующих в данной отрасли. К их отличительным особенностям относятся система установки по уровню и информационные сообщения, которые помогают быстро настроить весы и ввести их в эксплуатацию.

- Хорошо видимый индикатор уровня с подсветкой расположен на передней панели весов.
- Для выравнивания весов используются простые дисковые регуляторы.
- Окно регулировки уровня помогает пользователям быстро определить, какой регулятор необходимо вращать для выравнивания весов.
- Функция передачи данных осуществляет экспорт в приложение Microsoft Excel.
- Справочные сообщения, которые отображаются в процессе выполнения прикладных задач, помогают пользователям в течение всего процесса взвешивания.
- Меню пользовательской информации помогает пользователям быстро понять и освоить имеющиеся функции весов.
- ПО весов Explorer представлено на 14 языках, что позволяет сделать пользовательскую настройку весов интуитивно понятной и действительно универсальной.



Размеры



Уникальная МОДУЛЬНАЯ КОНСТРУКЦИЯ

Отличительной особенностью модульной конструкции Explorer является цветной сенсорный дисплей, который можно отсоединить от основания весов.

- **Особенности дисплея:**

- Три угла наклона для улучшения обзора.
- Простой доступ к коммуникационным портам, включая стандартный USB, порт RS232 и дополнительный третий порт по выбору — RS232 или Ethernet.
- Возможность вывода кабеля с левой или с правой стороны, в зависимости от условий установки.
- Стойка и настенное крепление, готовое для модульного монтажа*.
- Чехол для защиты от неблагоприятных условий в процессе работы.
- Удлинительный кабель позволяет устанавливать дисплей на расстоянии до девяти метров.

- **Особенности основания весов**

- Конструкция QuadraStance™ с четырьмя дисковыми регуляторами обеспечивает превосходную устойчивость.
- Прочное литое дно корпуса.
- Вспомогательное крепление к стойке, готовое для модульного монтажа.
- Приспособление для укладки лишней длины кабеля под основанием.

- **Регулируемые роликовые опоры для быстрого и удобного перемещения весов****

**Стойка приобретается отдельно*

***Только для моделей с увеличенной максимальной нагрузкой*



Реальное СООТВЕТСТВИЕ СТАНДАРТАМ

Весы серии Explorer EX... N соответствуют или превышают требования к точности класса I или II согласно NIST Handbook 44 и Канадским стандартам метрологического контроля. Сертификат соответствия № 12-012 выдан согласно Национальной программе оценки средств измерения (NTEP) под руководством Национальной конференции по мерам и весам (NCWM). Разрешение на использование AM-5847 выдано агентством Measurement Canada по поручению Министерства промышленности Канады.

Прочие стандартные функции и оборудование

Переключатель блокировки меню, скоба для защиты от кражи, крюк для взвешивания под весами, съемная грузоприемная чашка из нержавеющей стали, индикатор стабильности показаний, индикаторы избыточного и недостаточного веса, автоматический переход в режим ожидания.



Программное обеспечение Explorer®

Современные программные приложения для весов Explorer компании OHAUS упрощают даже самые сложные лабораторные измерения. Будь то определение разности между исходной и конечной массой пробы или вычисление плотности твердых тел и жидкостей,

весы Explorer позволяют исключить ручные расчеты и регистрацию данных, которые обычно занимают много времени. Дисплей в высокого разрешения и инновационный интерфейс пользователя позволяют с легкостью настраивать весы и приложения.

Текущий режим. Другие режимы перечислены в выпадающем меню.

Кнопка изменения настроек режима.

Быстрое сохранение в базе данных или извлечение ранее сохраненных данных.

Есть вопрос? Нажмите на эту кнопку, чтобы открыть встроенную справку. Индикатор заряда аккумулятора, отображаемый при работе с питанием от аккумулятора (дополнительная принадлежность, только для моделей с увеличенной максимальной нагрузкой).

Простые пошаговые инструкции, направляющие действия оператора.

Показания, отображаемые крупным шрифтом, хорошо видны под любым углом.

Нажмите на обозначение единицы измерения, чтобы выбрать другую единицу (ее необходимо предварительно активировать в меню).

Индикатор использования диапазона взвешивания (вид индикатора меняется в зависимости от режима взвешивания).

Поле результатов: отображаемая здесь информация зависит от режима взвешивания.

Функции этих кнопок изменяются в зависимости от текущего режима взвешивания.

Нажмите «Меню» (Меню) для выбора режима взвешивания, изменения пользовательских параметров, настройки весов и доступа ко многим другим функциям.

Семь кнопок вызова основных функций до предела упрощают работу с весами.

Стандартные режимы



Взвешивание

Определение в веса образцов в выбранных единицах измерения. Имеется функция определения минимальной массы.



Дифференциальное взвешивание

Сохранение измеренных значений для расчета разницы между начальным и конечным весом.



Наполнение

Наполнение контейнеров до заданного веса. Степень наполнения отображается индикатором хода процесса.



Процентное взвешивание

Определение в веса образца и его отображение в процентах от предварительно заданного эталонного веса.



Фиксация максимального значения

Сохранение максимального измеренного значения в серии измерений. Функция применима к взвешиванию стационарных и нестационарных грузов.



Рецептурное взвешивание

Для составления смесей и взвешивания по рецептурам. Количество компонентов может быть от 2 до 99.



Динамическое взвешивание

Взвешивание нестационарных грузов. Весы рассчитывают среднее значение за определенный промежуток времени.



Подсчет предметов

Подсчет количества образцов одинакового в веса. Доступны режимы простого подсчета, подсчета только прошедших контроль образцов и подсчета заполненных контейнеров при фасовке.



Определение плотности

Определение плотности твердых веществ тяжелее и легче в воды, плотности жидкостей и пористых материалов.



Суммирование

Измерение общего в веса нескольких предметов. Сумма нарастающим итогом может превышать максимальную нагрузку весов.



Калибровка пипеток

Проверка номинального объема пипеток методом в весового анализа с помощью встроенной таблицы плотности воды (Режим отсутствует в моделях с увеличенной максимальной нагрузкой).



Оценка стоимости ингредиентов

Определение стоимости состава или рецептуры на основании данных о стоимости и содержании компонентов или ингредиентов.



Контрольное взвешивание

Сравнение веса образца с заданными предельными значениями. Можно выбрать опции: стандарт, номинальный вес или номинальный вес в процентах.



Статистический контроль качества

Контроль и управление процессом для предотвращения недостаточного или избыточного дозирования.



Режим качества наполнения партии

Проверка соответствия массы отдельных капсул общему среднему значению в пределах допустимого отклонения.

Весы Explorer® с увеличенной максимальной нагрузкой

Серия весов Explorer включает три модели технических весов с максимальной нагрузкой до 35 кг. Весы Explorer с увеличенной максимальной нагрузкой, помимо общих преимуществ, включающих функцию автоматической калибровки AutoCal™ и время установления менее секунды, поддерживают также ряд дополнительных функций, упрощающих взвешивание более тяжелых грузов.

Модульная конструкция

- Цветной сенсорный дисплей VGA с диагональю 145 мм упрощает считывание информации и навигацию по меню.
- Два оптических датчика на дисплее обеспечивают бесконтактное управление.
- Дисплей можно отсоединить от основания и установить на расстоянии до 1,5 м от него, чтобы оптимально организовать работу практически на любом рабочем месте. При необходимости это расстояние можно дополнительно увеличить с помощью кабеля длиной 9 м.

Превосходная защита для работы в неблагоприятных условиях.

- Прочное литое металлическое основание и грузоприемная чашка из нержавеющей стали размером 377 × 311 мм обеспечивают долговечность весов с увеличенной максимальной нагрузкой в жестких условиях повседневной эксплуатации.
- Двухкоординатная защита предохраняет весы от повреждений в результате ударов или резких перемещений.
- Корпус класса IP54 защищает основание весов от проникновения влаги, брызг и грязи (только для моделей с увеличенной максимальной нагрузкой).

Дополнительные принадлежности для весов с увеличенной максимальной нагрузкой, повышающие эффективность работы

- Регулируемые роликовые опоры для легкого перемещения весов.
- Перезаряжаемый аккумулятор, рассчитанный на 10 часов работы без подключения к сети электропитания.
- Крюк для взвешивания под весами входит в комплект поставки и может быть использован при измерении плотности образцов.



Весы с дополнительной стойкой и роликовыми опорами

Модель	EX12001	EX24001	EX35001
Максимальная нагрузка (г)	12 000	24 000	35 000
Дискретность (г)	0,1	0,1	0,1
Повторное деление (г)	1	1	1
Класс точности по ГОСТ OIML R76-1-2011	II	II	II
Воспроизводимость (ст. откл.) (г)	± 0,1	± 0,1	± 0,1
Линейность (г)	± 0,2	± 0,2	± 0,2
Время стабилизации	≤1	≤1	≤1
Дрейф чувствительности (PPM/°C)	3	3	3
Минимальная масса (г), типичная (USP u=0,10%, k=2) (г)	120	120	120
Минимальная масса, оптимизированная (г) (USP, u=0,10%, k=2) SRP*** ≤0.41d (г)	82	82	82
Минимальная масса (г), типичная (u=1%, k=2) (г)	12	12	12
Режимы взвешивания	Взвешивание, процентное взвешивание, подсчет штук, контрольное взвешивание, динамическое взвешивание и взвешивание животных, наполнение, суммирование, рецептурное взвешивание, дифференциальное взвешивание, определение плотности, фиксация максимального значения, оценка стоимости ингредиентов, статистический контроль качества, качество наполнения партии		
Единицы измерения	грамм, килограмм, карат, гран, фунт, унция, тройская унция, ньютон, пеннивейт, гонконгский таэль, сингапурский таэль, тайваньский таэль, момм, тикаль, месгаль, тола, пользовательская единица 1, пользовательская единица 2, пользовательская единица 3		
Единицы измерения, сертифицированные модели	грамм, килограмм, карат		
Размер платформы (мм)	377 × 311		
Калибровка	Внутренняя калибровка AutoCal™		
Диапазон тарирования	До максимальной нагрузки с вычитанием		
Требования к электропитанию	Вход: 100–240 В перем. тока, 0,5–0,25 А, 47–63 Гц, Выход: 24 В пост.тока, 0,63 А, 15 Вт		
Тип дисплея	Графический дисплей VGA с высокой цветопередачей, четырехпроводной резистивный сенсорный дисплей		
Размер дисплея (мм)	145 (диагональ)		
Габаритные размеры корпуса дисплея (Ш×В×Г) (мм)	195 × 90 × 154		
Габаритные размеры корпуса основания (Ш×В×Г) (мм)	377 × 120 × 443		
Передача данных	Стандартная конфигурация – RS232, USB; Дополнительно — Ethernet, второй RS232		
Диапазон рабочих температур (°C)	от +10 до +30		
Диапазон рабочих значений влажности	от 15 до 80 % при температуре 30 °C с линейным снижением до 50 % при температуре 40 °C, без конденсации		
Условия хранения	От -10 до 60 °C при относительной влажности от 10 до 90 %, без конденсации		
Масса весов без упаковки (кг)	10		
Масса весов в упаковке (кг)	12,5		
Размеры в упаковке (мм)	665 × 525 × 330		

Аналитические и Лабораторные весы Explorer®

Модель	EX124	EX224	EX324	EX223	EX423	EX623	EX1103	EX2202	EX4202	EX6202	EX10202	EX6201	EX10201
Автоматические дверки	EX124/AD	EX224/AD	EX324/AD	—	—	—	—	—	—	—	—	—	—
Внешняя калибровка	—	—	—	EX223/E	EX423/E	—	—	EX2202/E	EX4202/E	EX6202/E	—	EX6201/E	—
Максимальная нагрузка (г)	120	220	320	220	420	620	1100	2200	4200	6200	10 200	6200	10 200
Дискретность (г)	0,0001			0,001			0,01			0,1			
Класс точности по ГОСТ OIML R76-1-2011	I			II			I	II			I	II	I
Воспроизводимость (ст. откл.) (г)	± 0,0001			± 0,001			± 0,01			± 0,1			
Линейность (г)	± 0,0002			± 0,002			± 0,02			± 0,2			
Время стабилизации (с)	≤ 2		≤ 3	≤ 1,5			≤ 1						
Дрейф чувствительности (ppm / °C)	1,5			3						5	3		
Минимальная масса (г), типичная (USP $\mu=0,10\%$, $k=2$)	0,12	0,12	0,12	1,2	1,2	1,2	1,2	12	12	12	120	120	120
Минимальная масса, оптимизированная (г) (USP $\mu=0,10\%$, $k=2$) SRP*** ≤ 0,41d	0,082	0,082	0,082	0,82	0,82	0,82	0,82	8,2	8,2	8,2	8,2	82	82
Минимальная масса (г), типичная ($\mu=1\%$, $k=2$)	0,012	0,012	0,012	0,12	0,12	0,12	0,12	1,2	1,2	1,2	1,2	12	12
Единицы измерения	Грамм, миллиграмм, килограмм, карат, унция, тройская унция, фунт, пеннивейт, гран, Ньютон, момм, месгаль, гонконгский таэль, сингапурский таэль, тайваньский таэль, тикаль, тола, бат, пользовательская единица 1, пользовательская единица 2, пользовательская единица 3												
Режимы взвешивания	Взвешивание, процентное взвешивание, подсчет штук, контрольное взвешивание, динамическое взвешивание и взвешивание животных, наполнение, суммирование, рецептурное взвешивание, дифференциальное взвешивание, определение плотности, фиксирование максимального значения, оценка стоимости ингредиентов, проверка билетов, статистический контроль качества, качество наполнения партии												
Размер платформы (мм)	Ø 90						Ø 130			190 × 200			
Калибровка	Все модели поддерживают внешнюю калибровку. Все модели, за исключением EX.../E, поддерживают внутреннюю калибровку AutoCal™.												
Диапазон тарирования	До максимальной нагрузки с вычитанием												
Требования к электропитанию	Сетевой адаптер: 100–240 В перем. тока, 0,6 А, 50–60 Гц												
Тип дисплея	Графический дисплей VGA с высокой цветопередачей, четырехпроводной резистивный сенсорный дисплей												
Размер дисплея	145 мм (диагональ)												
Габаритные размеры корпуса дисплея (Ш×В×Г) (мм)	195 × 90 × 154												
Габаритные размеры корпуса основания (Ш×В×Г) (мм)	230 × 350 × 393						230 × 98 × 393						
Передача данных	Стандартная конфигурация – RS232, 2 USB; Дополнительно — второй RS232 или Ethernet												
Диапазон температур (°C)	от 10 до 30												
Диапазон влажности	от 15 до 80 % при температуре 30 °C с линейным снижением до 50 % при температуре 40 °C, без конденсации												
Условия хранения	От -10 до 60 °C при относительной влажности от 10 до 90 %, без конденсации												
Масса весов без упаковки (кг)	6,9						4,3			5			
Масса весов в упаковке (кг)	9,6						6,8			7,4			
Размеры в упаковке (см)	55 × 38,5 × 55,1						55 × 38,5 × 29,1						

Соответствие стандартам

- Метрологические:** NIST Handbook 44 (NTEP CC 12-012), Канадские стандарты метрологического контроля (AM-5847) (класс I, n_{max} 320000; класс II, n_{max} 42000; только сертифицированные модели)
- Безопасность:** IEC/EN 61010-1:2010; CAN/CSA-C22.2 № 61010-1-12; UL Std. № 61010-1 (3-е издание)
- Электромагнитная совместимость:** IEC 61326-1; EN 61326-1:2006 (класс B); C-Tick; FCC часть 15 (класс A); ICES-003 (класс A)
- Защита окружающей среды:** Директивы RoHS, WEEE

Принадлежности

Комплект для определения плотности	80253384	Удлинительный кабель дисплея	
Грузик стеклянный для опр. плотности	83034024	(2 м)	83021083
Матричный принтер SF40A	30064202	Комплект защитного кожуха	
SF40A рулон бумаги (57,5 мм 2 шт.)	12120799	(модели 0,01 г, 0,1 г,	
SF40A картридж	12120798	с обычной максимальной нагрузкой)	83021084
ION-100A ионизатор	30130302	Защитное устройство (тросик с замком)	80850000
Кабель RS232, 9-контактный (ПК)	00410024	Защитное устройство	
Кабель USB A — Mini USB, 1,8 м, черный. 28120263	30268619	(замок для ноутбука)	80850043
Комплект Ethernet	83021082	Комплект роликовых опор**	30041470
Стойка дисплея	83021102	Комплект аккумулятора**	30041295
Стойка дисплея**	30078082	Вспомогательный дисплей PAD7	80251396
Удлинительный кабель дисплея		Чехол для защиты во время работы	83033633
(9 м)	30078078	Пылезащитный чехол	30093334

**Только для моделей с увеличенной максимальной нагрузкой

*** SRP — стандартное отклонение, рассчитанное по результатам n повторных взвешиваний ($n \geq 10$).

000 «Диаэм»

Москва
ул. Магаданская, д. 7, к. 3 ■ тел./факс: (495) 745-0508 ■ sales@dia-m.ru

www.dia-m.ru

С.-Петербург
+7 (812) 372-6040
spb@dia-m.ru

Новосибирск
+7 (383) 328-0048
nsk@dia-m.ru

Воронеж
+7 (473) 232-4412
vrn@dia-m.ru

Йошкар-Ола
+7 (927) 880-3676
nba@dia-m.ru

Красноярск
+7 (923) 303-0152
krsk@dia-m.ru

Казань
+7 (843) 210-2080
kazan@dia-m.ru

Ростов-на-Дону
+7 (863) 303-5500
rnd@dia-m.ru

Екатеринбург
+7 (912) 658-7606
ekb@dia-m.ru

Кемерово
+7 (923) 158-6753
kemerovo@dia-m.ru

Армения
+7 (094) 01-0173
armenia@dia-m.ru

