

ДИАМ
современная лаборатория

www.dia-m.ru
заказ on-line

Retsch[®]



Руководство по эксплуатации для мельницы-ступки RM200

Указания к руководству по эксплуатации

Настоящее руководство по эксплуатации для мельницы-ступки типа RM 200 дает всю необходимую информацию по указанным в содержании областям.

Оно дает определенным для соответствующих областей целевым группам инструкции по безопасному и надлежащему обращению с мельницей RM200. Знание соответствующей главы является условием безопасного и надлежащего использования.

Настоящая техническая документация представляет собой справочник и учебное руководство. Отдельные главы не связаны друг с другом.

Руководство по эксплуатации не включает руководство по ремонту. При возможных повреждениях или необходимости ремонта обратитесь, пожалуйста, к поставщику или непосредственно в компанию

Содержание

Указания к руководству по эксплуатации	2
Содержание	3
Безопасность	4
Указания по технике безопасности.....	4
Предупреждающие указания	5
Ремонт.....	5
Подтверждение.....	8
Технические характеристики	9
Использование по назначению.....	9
Эмиссия.....	9
Степень защиты: IP53	9
Номинальная мощность: 230 Ватт.....	9
Размеры прибора	9
Необходимая опорная поверхность.....	9
Транспортировка и установка	10
Упаковка.....	10
Транспортировка	10
Промежуточное хранение.....	10
Объем поставки	10
Условия для места установки.....	11
Установка	11
Электроподключение.....	11
Управление	12
Элементы управления и управление.....	12
Элементы управления и их функция.....	13
Вид зоны измельчения.....	15
Вставка / замена размольной гарнитуры.....	16
Вставка или замена ступки.....	16
Вставка или замена песта	17
Юстировка песта.....	18
Регулировка давления песта.....	18
Подгонка скребка к ступке	19
Вставка / замена скребка	19
Регулировка прижима скребка.....	20
Проверка настройки скребка	20
Контрольное измельчение.....	20
Настройка продолжительности измельчения	21
Останов процесса измельчения.....	22
Замена предохранителей прибора	22
Указания по работе	23
Общие указания.....	23
Материалы.....	23
Измельчение, смешивание, растирание при размере частиц пробы < 3 мм.....	24
Измельчение, смешивание, растирание при размере частиц измельчаемого материала < 3 мм.....	25
Указания по технике безопасности при обращении с жидким азотом.....	26
Предохранительные функции и индикация неисправностей	27
Предохранительные функции.....	27
Общие указания	28
Очистка	29
Техобслуживание	29
Принадлежности для RM200	29
Износ.....	30
Регулировка преднатяжения запора	30
Быстроизнашивающиеся детали	30
Проверки.....	30
Предписания по технике безопасности RM 200 - обобщение.....	32

Безопасность

Целевая группа: все лица, каким-либо образом связанные с машиной

RM 200 является современным, высокопроизводительным изделием компании Retsch GmbH. Оно соответствует самому современному уровню развития техники. При надлежащем обращении с машиной и знании настоящей технической документации устройство полностью безопасно в эксплуатации.

Указания по технике безопасности

Как эксплуатирующая сторона Вы обязаны заботиться о том, чтобы лица, которым поручены работы на RM 200:

- были ознакомлены со всеми предписаниями из области техники безопасности и усвоили их,
- перед началом работы знали все инструкции и предписания для своей целевой группы,
- в любое время и без проблем имели доступ к технической документации этой машины,
- перед началом работы с RM 200 знакомили новых сотрудников с правилами безопасного и надлежащего использования машины или посредством устного инструктажа, проводимого компетентным лицом и / или при помощи настоящей технической документации.
- Ненадлежащее управление может привести к травмированию людей и возникновению материального ущерба. Вы отвечаете за собственную безопасность и безопасность Ваших сотрудников.
- Позаботьтесь о том, чтобы посторонние лица не имели допуска к RM 200.

Для Вашей защиты Ваши сотрудники должны подтверждать проведение инструктажа по управлению RM 200. Образец соответствующего бланка Вы найдете в конце главы "Безопасность".



В случае причинения вреда имуществу или людям, возникшему в результате несоблюдения приведенных далее указаний по технике безопасности, любые гарантийные требования исключены.

Предупреждающие указания

Предупреждения обозначены следующими знаками:

**Травмирование людей****Материальный ущерб****Соблюдать правила
использования****Ремонт**

Настоящее руководство по эксплуатации не включает руководство по ремонту. В целях Вашей собственной безопасности ремонтные работы должны выполняться только компанией Retsch GmbH или авторизованным представительством (техниками по обслуживанию).

Пожалуйста, проинформируйте в этом случае:

Представительство компании Retsch в своей стране

Вашего поставщика

Непосредственно компанию Retsch GmbH

Ваш адрес обслуживания:

Указания по технике безопасности

В случае причинения вреда имуществу или людям, возникшему в результате несоблюдения приведенных далее указаний по технике безопасности, любые гарантийные требования исключены.

Использование по назначению

Не производите никаких изменений машины и используйте только допущенные фирмой Retsch запчасти и принадлежности. Иначе провозглашенное фирмой Retsch соответствие европейским директивам становится недействительным. В дальнейшем это также приводит к аннулированию любых гарантийных требований.

Упаковка

Пожалуйста, сохраняйте упаковку в течение срока действия гарантии, так как в случае рекламации или возврата в неполной упаковке Ваше гарантийное требование может быть отклонено.

Транспортировка

Во время транспортировки машину RM 200 нельзя ударять, встряхивать или бросать. Иначе могут быть повреждены электронные и механические узлы.

Колебания температуры

При сильных колебаниях температуры (например, при авиаперевозке) RM 200 нужно защитить от появления конденсата. В противном случае возможно повреждение электронных узлов.

Объем поставки

При неполной поставке и / или повреждении при транспортировке Вы должны незамедлительно сообщить об этом экспедиционной компании и фирме Retsch GmbH (в течение 24 ч.). При определенных обстоятельствах поданная позже рекламация может остаться без рассмотрения.

Условия для места установки

При превышении или недостижении температуры окружающей среды возможно повреждение электронных или механических узлов, а также изменение рабочих характеристик в непредсказуемом объеме.



При повышенной влажности воздуха возможно повреждение электронных или механических узлов, а также изменение рабочих характеристик в непредсказуемом объеме.

Электроподключение

При несоблюдении указаний на маркировочной табличке возможно повреждение электрических и механических узлов.

Вставка или замена ступки

Следите за тем, чтобы ступка правильно защелкнулась в пазу диска ступки. В противном случае ступка будет повреждена при запуске прибора.



При извлечении или открытии нагретых размольных стаканов обязательно носить защитные перчатки. Опасность ожога рук.

Вставка или замена песта

Следите за тем, чтобы пест вставлялся до щелчка. В противном случае он может выпасть при закрывании крышки и повредить ступку.

Подгонка скребка к ступке

Края скребка в результате заточки и износа при размалывании могут стать острыми. В частности при очистке возникает опасность получения травмы.

Регулировка прижима скребка

Настроенный слишком сильно прижим скребка приводит к быстрому износу скребка и загрязнению измельчаемого материала материалом скребка.



Настроенный слишком сильно прижим скребка повышает нагрузку на двигатель и может привести к срабатыванию выключателя защиты от перегрузки на задней стороне прибора.

Настройка продолжительности измельчения

Запускать процесс измельчения можно только при закрытой крышке.



Пожалуйста, в зависимости от опасности Вашей пробы примите надлежащие меры для защиты людей.



Учтите, что свойства и, следовательно, опасность Вашей пробы могут изменяться в процессе измельчения.

Общие указания



Соблюдайте все предписания и директивы своей страны при обращении с химикатами и опасными веществами.
Применяйте их при работе с RM200.

Материалы



Запрещено измельчать в RM200 материалы, которые могут стать причиной пожара или взрыва!



Пожалуйста, в зависимости от опасности Вашей пробы примите надлежащие меры, чтобы исключить опасность для людей.



Учтите, что свойства и, следовательно, опасность Вашей пробы могут изменяться в процессе измельчения.

Измельчение, смешивание, растирание для размера частиц пробы < 3 мм



Не подавать материал партиями.
Возможна блокировка ступки и песта, поэтому управление отключает двигатель для защиты от перегорания.



Не проталкивать материал пальцами через отверстие под крышкой **I**.
Возможно защемление пальцев.



Не вводить никаких предметов в отверстия **I + J**. Возможно повреждение ступки, песта и скребка.
Существует также опасность получения травмы!

Измельчение, смешивание, растирание измельчаемого материала с размером частиц > 3 мм



Не подавать материал партиями.
Возможно блокирование ступки и песта, которое ведет к отключению машины.



Не проталкивать материал пальцами через отверстие под крышкой **I**.
Возможно защемление пальцев.

Указания по технике безопасности при обращении с жидким азотом



При обращении с жидким азотом всегда принципиально носите защитные очки, а также дополнительно защитные перчатки.



Охлаждающее средство можно заливать в RM200 только при помощи воронки. Иначе может повредиться кожух.



Соблюдайте правила техники безопасности, установленные производителем охлаждающего средства.
Фирма Retsch GmbH исключает любые претензии по ответственности, которые могут возникнуть при использовании жидкого азота или подобных материалов.

Очистка



Не очищать RM 200 при помощи проточной воды.
Опасно для жизни в результате удара током
Использовать тряпку, смоченную только водой. Нельзя использовать чистящее средство и растворитель, даже для чистки измельчающих инструментов.

Принадлежности для RM200



Не производите никаких изменений машины и используйте только допущенные фирмой Retsch запчасти и принадлежности.
Иначе провозглашенное фирмой Retsch соответствие европейским директивам становится недействительным. В дальнейшем это также приводит к аннулированию любых гарантийных требований.

Быстроизнашивающиеся детали



Настоящее руководство по эксплуатации не включает руководство по ремонту. В целях Вашей собственной безопасности ремонтные работы должны выполняться только компанией Retsch GmbH или авторизованным представительством, техниками по обслуживанию.

Подтверждение

Я принял к сведению содержание глав
"Предисловие" и "Безопасность".

Подпись эксплуатирующей стороны

Подпись обслуживающего техника

Технические характеристики

Целевая группа: эксплуатирующая сторона, оператор
Обозначение типа машины: RM 200

Использование по назначению

Настоящее устройство сконструировано не как производственная машина, а как лабораторный прибор, предназначенный для эксплуатации в одну смену, продолжительностью 8 часов при времени включения 30%.

Машина RM 200 пригодна для сухого и мокрого размола мягких материалов, материалов средней твердости, твердых, пастообразных и ломких с твердостью до 9 по Мосу.

В машине RM 200 возможно измельчение и гомогенизация количества прибл. от 10 до 190 мл с макс. размером частиц при загрузке 8 мм без приложения ручной силы.

При помощи RM 200 возможно достижение конечной тонкости помола до 0,01 мм (10µm), а в отдельных случаях - и меньше.



Не производите никаких изменений машины и используйте только допущенные фирмой Retsch запчасти и принадлежности.

Иначе провозглашенное фирмой Retsch соответствие европейским директивам становится недействительным.

В дальнейшем это также приводит к аннулированию любых гарантийных требований.

Эмиссия

Параметры шума:

Измерение шума согласно стандарту DIN 45635-031-01-KL3
Уровень звуковой мощности $L_{WA} = 85$ дБ(А)

Эмиссионное значение, зависящее от рабочего места $L_{pAeq} = 72$ дБ(А)

Условия эксплуатации:

Измельчаемый материал = кварцевый песок, размер частиц < 1 мм

Степень защиты: IP53

Номинальная мощность: 230 Ватт

Размеры прибора

Высота: 480 мм до прибл. 550 мм при открытой крышке

Ширина: 400 мм

Глубина: 370 мм до прибл. 510 мм при открытой крышке

Вес: прибл. 24 кг без ступки и песта

Необходимая опорная поверхность

400 мм x 400 мм, плюс место для открывающейся назад крышки; интервалы безопасности не требуются

Транспортировка и установка

Целевая группа: эксплуатирующая сторона, экспедитор, оператор.

Упаковка

Упаковка адаптирована к маршруту перевозки. Она соответствует общедействующим директивам по упаковке.



Пожалуйста, сохраняйте упаковку в течение срока действия гарантии, так как в случае рекламации или возврата в неполной упаковке Ваше гарантийное требование может быть отклонено.

Транспортировка



Во время транспортировки машину RM 200 нельзя ударять, встряхивать или бросать. Иначе могут быть повреждены электронные и механические узлы.

Колебания температуры



При сильных колебаниях температуры (например, при авиаперевозке) RM 200 нужно защитить от появления конденсата. В противном случае возможно повреждение электронных узлов.

Промежуточное хранение

Следите также за тем, что RM 200 и при промежуточном хранении должна храниться в сухом помещении.

Объем поставки

- RM 200
- 1 сетевой кабель
- инструмент
- 1 руководство по эксплуатации

Проверьте полноту поставки, включая индивидуально заказанные принадлежности.

Проверьте безупречность работы RM 200 (см. главу "Управление").



При неполной поставке и / или повреждении при транспортировке Вы должны незамедлительно сообщить об этом экспедиционной компании и фирме Retsch GmbH (в течение 24 ч.). При определенных обстоятельствах поданная позже рекламация может остаться без рассмотрения.

Условия для места установки: температура окружающей среды от 5°C до 40°C



При превышении или недостижении температуры окружающей среды возможно повреждение электронных или механических узлов, а также изменение рабочих характеристик в непредсказуемом объеме.

Влажность воздуха:

максимальная относительная влажность воздуха 80% при температуре до 31°C, линейно увеличивающаяся до 50% относительной влажности при 40°C.



При повышенной влажности воздуха возможно повреждение электронных или механических узлов, а также изменение рабочих характеристик в непредсказуемом объеме.

Высота установки:

макс. 2000 м над уровнем моря

Установка

Устанавливать RM 200 только на устойчивом лабораторном столе, так как в противном случае возможна передача вибрации.

Электроподключение

- Напряжение и частота RM200 указаны на маркировочной табличке.
- Следите за тем, чтобы значения совпадали с параметрами имеющейся электросети.
- Подключите RM 200 к электросети при помощи входящего в объем поставки соединительного кабеля.
- При подключении сетевого кабеля к сети необходимо предусмотреть защиту места установки внешним предохранителем в соответствии с предписаниями.
- Подача электроснабжения к RM200 должна быть оборудована автоматом защиты от тока утечки.



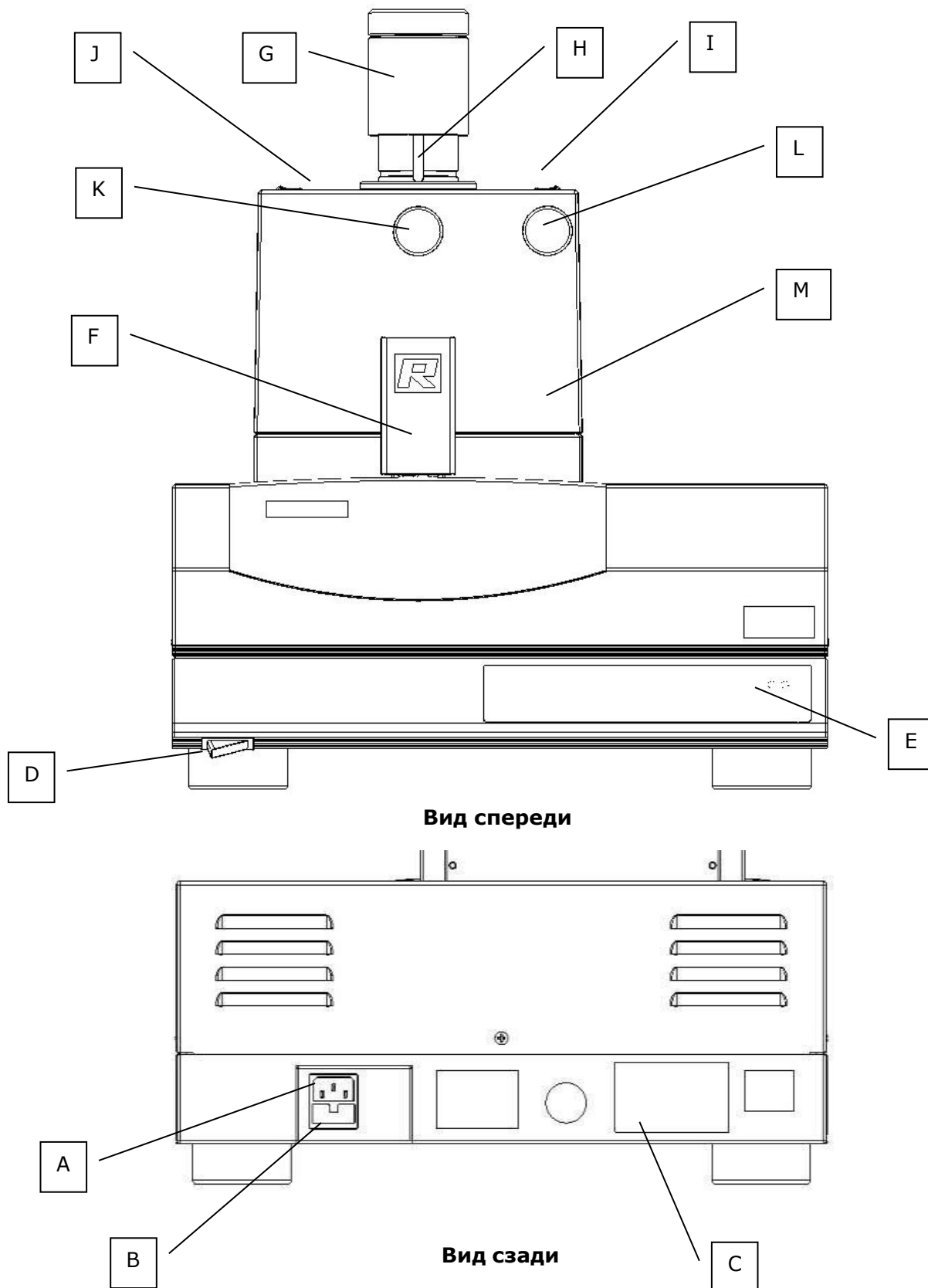
При несоблюдении указаний на маркировочной табличке возможно повреждение электрических и механических узлов.

Управление

Целевая группа: оператор

Элементы управления и управление

Графический вид элементов управления:



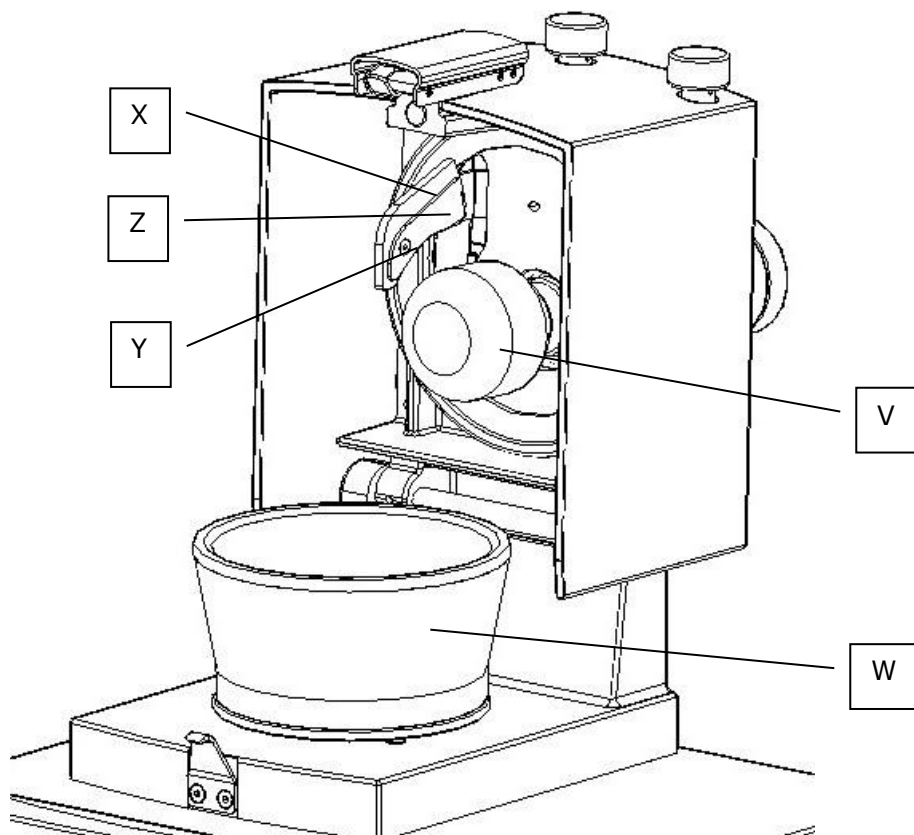
Элементы управления и их функция

Обзорная таблица

Элемент	Описание	Функция
A	Розетка для прибора	Подключение для сетевого кабеля прибора
B	Вставной держатель предохранителя	Вмещает два стеклянных предохранителя
C	Маркировочная табличка	Информирует о приборе и значениях подключения
D	Переключатель ВКЛ. / ВЫКЛ.	Для включения и выключения RM200
E	Блок индикации и управления: пояснения см. ниже	Установка времени и запуск / остановка машины
F	Запорная рукоятка	Для открывания и запираания зоны измельчения
G	Регулировка прижима места с поворотной ручкой	Вращение изменяет прижим песта
H	Шкала	Ориентировка для настроя прижима песта
I	Загрузочное отверстие	В него загружается материал образца.
J	Смотровое окно	Возможность наблюдения во время процесса измельчения, в частности, при юстировке скребка
K	Установочная кнопка скребка	Устанавливает прижим или зазор скребка
L	Установочная кнопка песта	Для юстировки песта на стенке ступки
M	Кожух	Закрывает зону измельчения

Блок индикации и управления E:


Элемент	Описание	Функция
N	"Load Control"- индикация нагрузки	Показывает текущую нагрузку приводного двигателя. Помогает пользователю избежать перегрузки и отключений вследствие перегрузки.
	Индикация = 1 - 4 зеленых светодиода	Нагрузка в норме.
	Индикация = 4 зеленых + 1 желтый светодиод	Низкая нагрузка. Повышение нагрузки может привести к отключению.
	Индикация = 4 зеленых + 1 желтый + 1 красный светодиод	Перегрузка! При продолжительной перегрузке с красным индикатором управление отключает привод.
O	Клавиша "Время минус"	В режиме регулировки и в режиме работы : Уменьшение установленной продолжительности измельчения на одну минуту. Продолжительное нажатие включает быстрый ход.
P	Клавиша "Время плюс"	В режиме регулировки и в режиме работы : Увеличение установленной продолжительности измельчения на одну минуту. Продолжительное нажатие приводит к быстрому ходу
Q	Клавиша пуска	Запускает режим измельчения
R	Клавиша остановка	Прерывает или завершает режим измельчения
S	Красный светодиод	Отображает состояние режима
T	Зеленый светодиод	Отображает режим измельчения
U	Двухпозиционная индикация	Показывает установленную или еще оставшуюся продолжительность измельчения. Диапазон установки: от 1 до 99 минут плюс „-“ для продолжительного режима.

Вид зоны измельчения

Элемент	Описание	Функция
V	Пест	Размалывает измельчаемый материал
W	Ступка	Принимает измельчаемый материал
X	Скребок	Перемешивание измельчаемого материала и соскабливание налипших остатков со ступки
Y	Крепежный винт скребка	Посредством привинченной крепежной скобы удерживает скребок
Z	Крепежная скоба скребка	Зажимает скребок

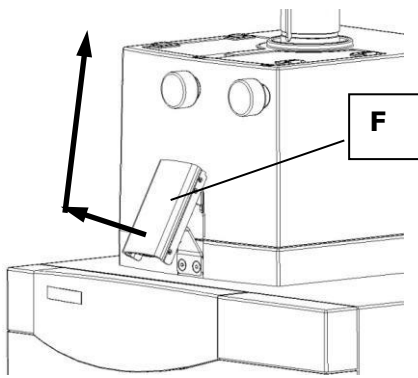


Рис. 1

Вставка / замена размольной гарнитуры

Если RM 200 заказана или поставлена с размольной гарнитурой, то ступка, пест и скребок уже были правильно настроены на заводе.

Если вставляется новая размольная гарнитура, то необходимо настроить или позиционировать пест и скребок заново.

Ступка и пест всегда должны быть изготовлены из одного материала.

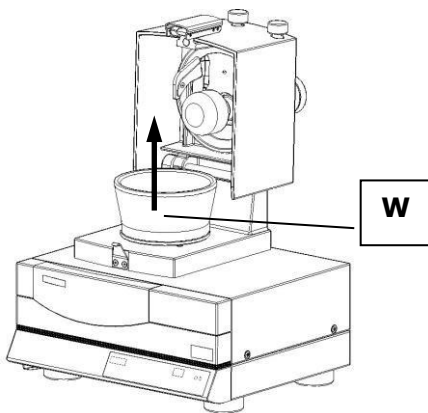


Рис. 2

Вставка или замена ступки

- Опустить вниз запорную рукоятку **F** и вытянуть. **Рис. 1**

- Поднять кожух вверх за рукоятку. **Рис. 1**

- Извлечь ступку **W**, **рис. 2**

- вставить новую ступку и вставить в дисковый паз **Tn** до щелчка, **рис. 3**

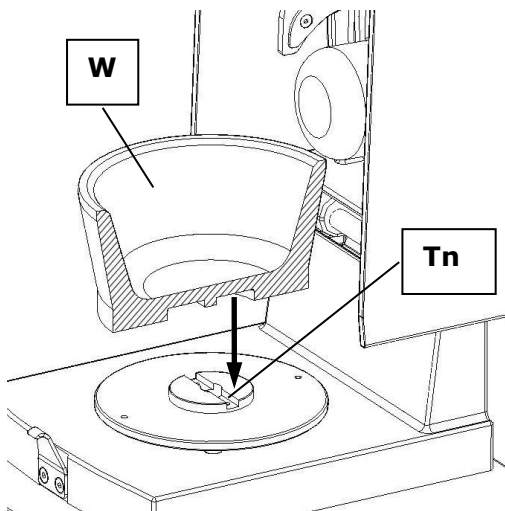


Рис. 3

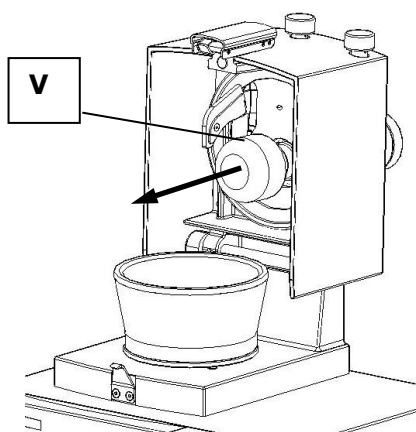


Следите за тем, чтобы ступка правильно защелкнулась в пазу диска ступки.

В противном случае ступка будет повреждена при запуске прибора.

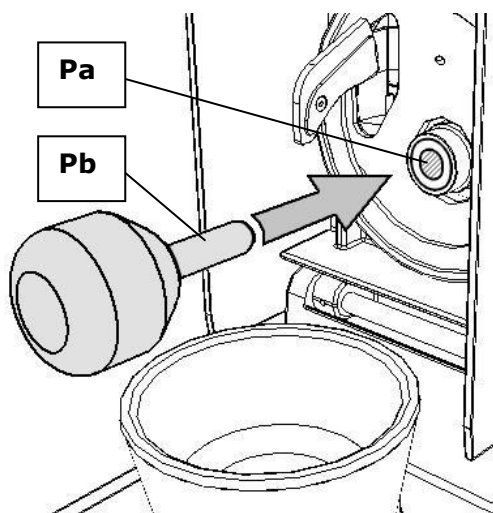


При извлечении или открытии нагретых размольных стаканов обязательно носить защитные перчатки. **Опасность ожога рук.**

**Вставка или замена песта**

- Горизонтально вытянуть пест **V** из держателя, придерживая при этом кожух. **Рис. 4**
- Вставить новый пест в зажим до слышимого щелчка.
- Если пест не защелкивается, то немного повернуть его и при необходимости удерживать зажим другой рукой, чтобы штифты для фиксации смогли в нем защелкнуться, **рис. 5**.

Во избежание контактной коррозии при длительном простое пест необходимо вынимать из машины.

Рис. 4

Следите за тем, чтобы палец песта **Pb** не загрязнился.

В зажиме песта **Pa** не должны скапливаться загрязнения. **Рис. 4.1**

Рис. 4.1

Следите за тем, чтобы пест вставлялся до щелчка.

В противном случае он может выпасть при закрытии крышки и повредить ступку.

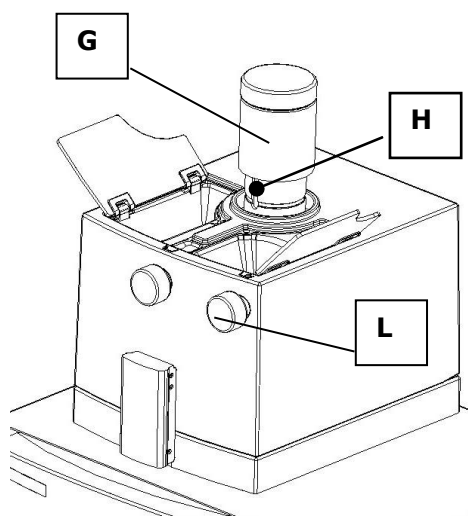


Рис. 5

Юстировка песта

Рис. 5

- Ступка **V** вставлена.
- Вставлен и защелкнут пест **W**.
- Закрывать крышку **M** и прижать запорную рукоятку **F**.
- Повернуть поворотную рукоятку **G** против часовой стрелки и снять ее.
- Запустить машину при помощи переключателя ВКЛ. / ВЫКЛ. **D** и нажатия на кнопку запуска **Q**.
- Переместите пест вперед. Для этого поверните кнопку песта **L** влево до упора. Путь перемещения для нескольких оборотов установочной кнопки составляет всего несколько миллиметров.
- Затем снова перемещайте пест назад, пока не почувствуете ощутимое сопротивление. Для этого поверните кнопку песта **L** вправо. **Рис. 7**

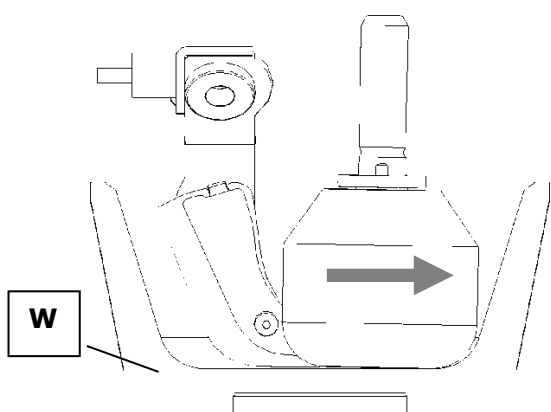


Рис. 6

- На **рис. 7** показана оптимальная настройка, так как теперь нижнее закругление песта точно входит в нижнее закругление ступки.
- Как только вал песта при регулировке прижимается вверх, пест перемещается по стенке ступки вверх, настройка уже не оптимальна. Снова поверните кнопку песта немного назад.

Регулировка давления песта

В зависимости от измельчаемого материала и необходимой тонкости помола давление песта нужно определить испытательным путем.

Увеличение давления: Рис. 5

- Повернуть втулку **G** по часовой стрелке.
- Таким образом увеличивается сила прижима вниз, **рис. 7**
- Значение можно считать на шкале **H**.

Уменьшение давления: Рис. 5

- Повернуть втулку **G** против часовой стрелки
- Значения на шкале **H** уменьшаются. Отображаемые на шкале **H** значения служат только для ориентировки при настройке. Они могут использоваться в качестве помощи при воспроизводстве. Математически рассчитать силу прижима невозможно, так как она зависит от измельчаемого материала.

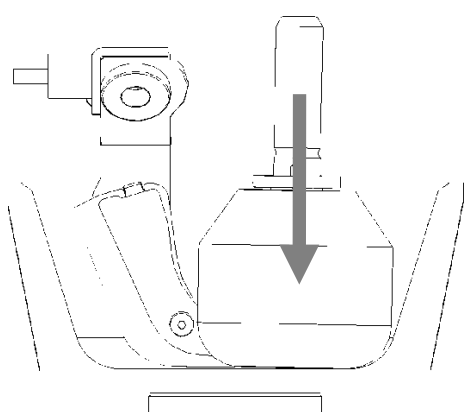


Рис. 7

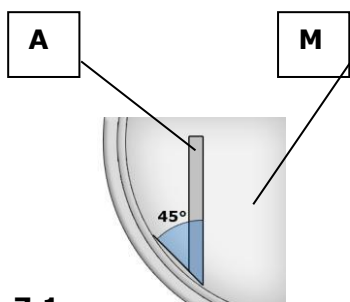


Рис. 7.1

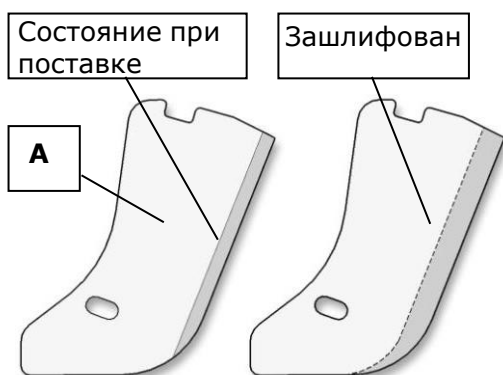


Рис. 7.2



Края скребка в результате заточки и износа при размалывании могут стать острыми. В частности при очистке возникает опасность получения травмы.

Подгонка скребка к ступке

При поставке машины или при дополнительном заказе скребка может быть необходимо дополнительное шлифование скребка **A**. Это зависит от формы или износа ступки **M**.

Рис. 7.1

Дополнительное шлифование требуется в следующих случаях:

- при поставке машины без ступки или размольной гарнитуры.
- при дополнительном заказе скребка или ступки.

На заводе со скребка уже слегка снята фаска, чтобы облегчить дополнительное шлифование. Угол заточки должен составлять 45° и ориентироваться на форму ступки.

Рис. 7.1 и рис. 7.2

Для подшлифовки Вы можете использовать ленточную шлифмашину, шлифовальный камень или шлифовальную бумагу.

Вставка / замена скребка

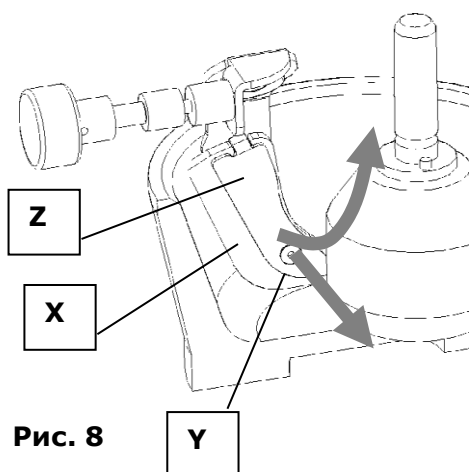


Рис. 8

- Открыть кожух **M** и полностью откинуть назад.
- Ослабить и вынуть крепежный винт **Y** при помощи прилагающейся отвертки.
- Повернуть наружу крепежную скобу.
- Снять скребок и заменить.
- Снова закрыть на крючок крепежную скобу **Z** и слегка ввинтить болт **Y**.
- В продольном отверстии скребок может немного перемещаться вперед или назад. Перед закручиванием болта скребок передвинуть назад, **рис. 9**.
- Закрыть кожух и проверить визуально или при помощи измельчаемого материала, плотно ли скребок прилегает к ступке. Далее см. также ниже: „Проверка настройки скребка“.

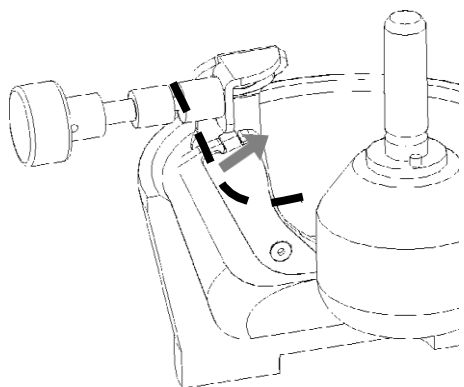


Рис. 9

- Если скребок не полностью соприкасается с дном ступки и внутренней стенкой ступки (пунктирная линия на рис. 8), то его нужно настроить заново.
- Для этого вновь ослабить крепежный болт Y и переместить скребок. Снова затянуть болт и проверить, прилегает ли скребок теперь.

Регулировка прижима скребка

В зависимости от измельчаемого материала и необходимой тонкости помола необходимый прижим скребка X нужно определять эмпирическим путем.

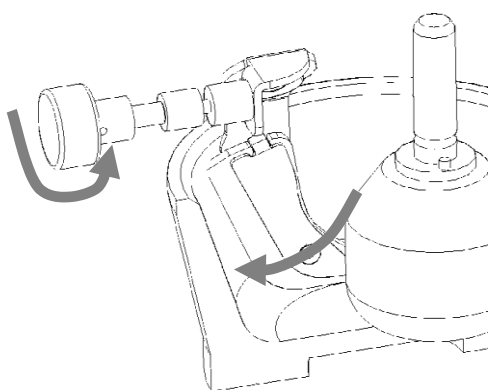


Рис. 10

Увеличение прижима: рис. 10

- Установочную кнопку скребка K повернуть против часовой стрелки

Уменьшение прижима:

- Установочную кнопку скребка K повернуть по часовой стрелке



Настроенный слишком сильно прижим скребка приводит к быстрому износу скребка и загрязнению измельчаемого материала материалом скребка.

Настроенный слишком сильно прижим скребка повышает нагрузку на двигатель и может привести к срабатыванию выключателя защиты от перегрузки на задней стороне прибора.

Проверка настройки скребка

Скребок выполняет свою функцию только в том случае, если оптимально настроены прижим и соприкосновение с дном.

Это можно наилучшим образом оценить в процессе нейтрального измельчения.

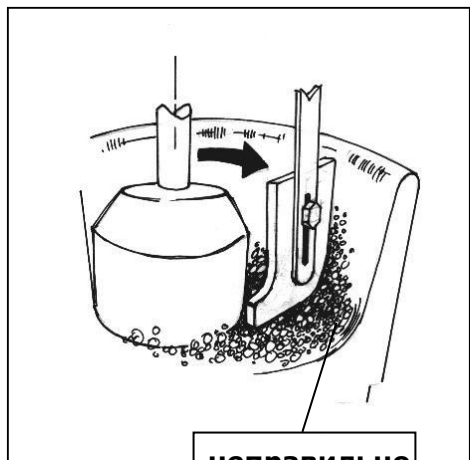


Рис. 11

Контрольное измельчение

В качестве нейтрального измельчаемого материала для такого контроля мы рекомендуем напр., 4 - 5 чайных ложек сахарной пудры и 5 - 10 мл воды

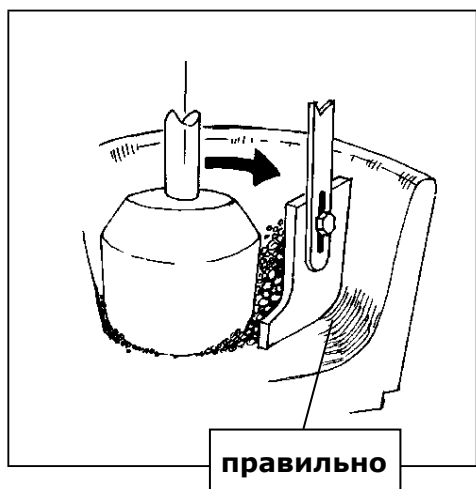


Рис. 12

- При пустой ступке закрыть крышку и прижать запорную рукоятку.
- Повернуть поворотную рукоятку **G** в положение "0" на шкале **H**
- Включить прибор, начать эксплуатацию, нажав клавишу пуска **Q**.
- Загрузить сахарную пудру через правый оконный проем **I** крышки, затем залить воду.

Образуется пастообразная смесь, которая не прилипает ни к стенкам ступки, ни к ее дну за скребком, если скребок настроен правильно.

См. **рис. 11 и 12**

Для визуального контроля посмотрите через левое окно **J**

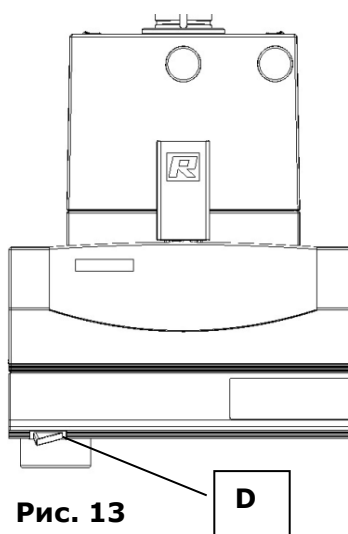


Рис. 13

Настройка продолжительности измельчения

При помощи блока индикации и управления **E** можно настроить продолжительность измельчения.

- Включить RM200 при помощи выключателя **D**.

Рис. 13.

Предварительный выбор времени:

- При помощи клавиш + / - **O** и **P** установить желаемую продолжительность измельчения. **Рис. 14**
- Непродолжительное нажатие на + или - изменяет продолжительность соответственно на 1 минуту. При продолжительном нажатии выполняется просмотр индикации.

При превышении 99 индикатор **U** отображает два знака минус: -- Эта настройка обозначает продолжительный режим без автоматического отключения.

Запуск процесса измельчения

- Если крышка закрыта:
- При помощи клавиши пуска **Q** запускается процесс измельчения. **Рис. 13**
- Регистрируется продолжительность измельчения, и на индикаторе **U** отображается оставшееся время измельчения.

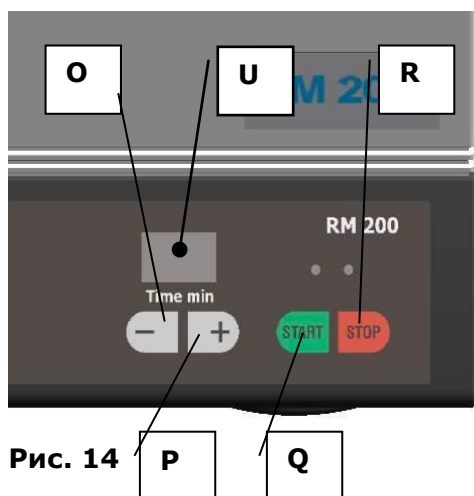


Рис. 14



Запускать процесс измельчения можно только при закрытой крышке.



Пожалуйста, в зависимости от опасности Вашей пробы примите надлежащие меры для защиты людей.



Учтите, что свойства и, следовательно, опасность Вашей пробы могут изменяться в процессе измельчения.

Остановка процесса измельчения

- Нажать клавишу остановка **R**. **Рис. 14**

Однократное нажатие прерывает процесс измельчения, например, для оценки измельчаемого материала. Оставшееся время измельчения продолжает отображаться на индикаторе U. Посредством повторного нажатия клавиши пуска мельница снова запускается, пока полностью не закончится время измельчения.

- Двукратное нажатие клавиши останова прерывает процесс измельчения. Теперь машина находится в режиме ожидания.
- При нажатии на клавишу пуска вновь активируется индикация, и продолжительность сбрасывается на последнее пусковое значение.

Во время процесса измельчения можно регулировать продолжительность путем нажатия на клавиши + или -.

Процесс измельчения автоматически завершается после истечения времени измельчения. Индикация сбрасывается на последнее пусковое значение.

Замена предохранителей прибора

Для RM 200 требуются следующие предохранители:

- 2 шт. МТ 3,15 А для прибора 230 В
- 2 шт. МТ 6,30 А для прибора 100 В - 120 В

Замена предохранителей рис. 15

- Вытянуть сетевой штекер из розетки прибора **A**.
- Нажав на верхний фиксатор, разблокировать и вытянуть вставной блок предохранителей **B**.
- Заменить предохранители
- Вставить держатель вставки предохранителя **B**

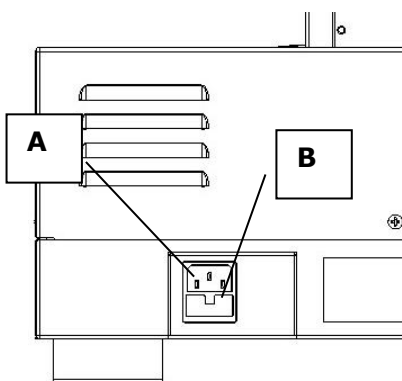


Рис. 15

Указания по работе

Целевая группа: лаборант

Общие указания

Машина RM 200 измельчает посредством давления и трения. Сочетание двух механизмов нагрузки позволяет хорошо измельчать, перетирать и смешивать в этом приборе как мягкие, так и твердые хрупкие материалы. В RM 200 может осуществляться сухой и мокрый размол.

Трудно измельчаемые материалы могут в результате охлаждения приобретать хрупкие свойства, поэтому подготавливаться к смешиванию нужно при помощи вспомогательных измельчающих средств. По этому поводу проконсультируйтесь, пожалуйста, с контактным лицом фирмы Retsch.



Соблюдайте все предписания и директивы своей страны при обращении с химикатами и опасными веществами.

Применяйте их при работе с RM200.

Учитывайте дополнительно обязательные для соблюдения предписания по охране здоровья с учетом возникновения опасной для здоровья пыли, например:

- BGR 217 „Обращение с минеральной пылью“
- BGI 504-1-1 и BGI 504-1-4 „Пылевая нагрузка – профилактика производственных болезней“
- BGR 120 „Директивы для лабораторий“

Материалы

RM200 подходит для сухого и мокрого размола материалов любого вида с следующими возможными свойствами:

- мягкость
- средняя твердость
- твердость
- пастообразность или
- хрупкость.

Максимальная твердость материалов может составлять до 9 по Мосу.



Запрещено измельчать в RM200 материалы, которые могут стать причиной пожара или взрыва!



Пожалуйста, в зависимости от опасности Вашей пробы примите надлежащие меры, чтобы исключить опасность для людей.



Учтите, что свойства и, следовательно, опасность Вашей пробы могут изменяться в процессе измельчения.

В машине RM возможно измельчение и гомогенизация количества приблизительно от 10 до 190 мл с макс. размером частиц при загрузке 8 мм без приложения ручной силы.

Идеальное количество заполнения зависит от необходимого пробного количества и свойств измельчаемого материала.

Выбор измельчающих инструментов зависит от пробного материала и последующего анализа.

Различные измельчающие инструменты имеют различные характеристики: например, содержащиеся вещества, твердость или стойкость к истиранию.

Для надежных результатов анализа Вы должны выбирать измельчающие инструменты таким образом, чтобы измельчение оставалось контаминационно нейтральным.

В случае сомнения проконсультируйтесь со специалистом.

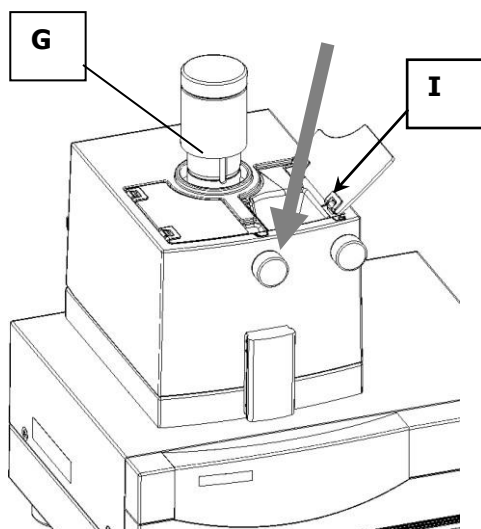


Рис. 16

Измельчение, смешивание, растирание при размере частиц пробы < 3 мм

Подключить RM 200 с электросети, включить и запустить.

Во вращающуюся ступку через загрузочное отверстие **I** медленно добавляется проба. Для этого открывается правая крышка из плексигласа **I**. **Рис. 16**

Пест, который расположен со смещением к середине ступки, прижимается за счет предварительного натяжения и собственного веса к дну ступки и измельчаемому материалу.

В результате возникающего трения пест начинает вращение. Он измельчает добавленный материал посредством давления и трения. Давление регулируется посредством поворотной рукоятки **G**. **Рис. 16**

Скребок заботится о том, чтобы материал пробы соскребался с внутренних стенок ступки, ворошился и снова подавался в мелющую щель между пестом и ступкой.

Такая принудительная подача гарантирует, что все количество пробы будет хорошо перемешано, и каждая частица снова вернется в процесс измельчения и перетираания.



Рис. 17

Регулировка нагрузки (Load Control) и предохранительное отключение

Индикация нагрузки "Load Control" **N** рис. 17 и 18 служит для ориентации пользователя. Она показывает нагрузку приводного двигателя по 6 ступеням: При нагрузке от небольшой до полной загораются от 1 до 4 зеленых светодиодов. При

небольшой перегрузке горит дополнительно желтый светодиод.

При существенной перегрузке дополнительно загорается красный светодиод, который показывает, что машина вскоре отключится. Это отключение происходит, если в течение небольшого периода времени будет зафиксирована перегрузка, а именно в течение 90 секунд.

Машина также отключается в том случае, если она не работает в течение 10 секунд в результате блокировки.

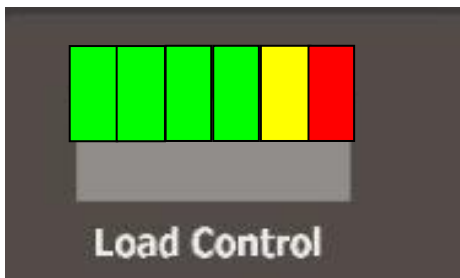


Рис. 18



Не подавать материал партиями.

Возможна блокировка ступки и песта, поэтому управление отключает двигатель для защиты от перегорания



Не проталкивать материал пальцами через отверстие под крышкой **I**.

Возможно защемление пальцев.



Не вводить никаких предметов в отверстия **I + J**. Возможно повреждение ступки, песта и скребка. Существует также опасность получения травмы!

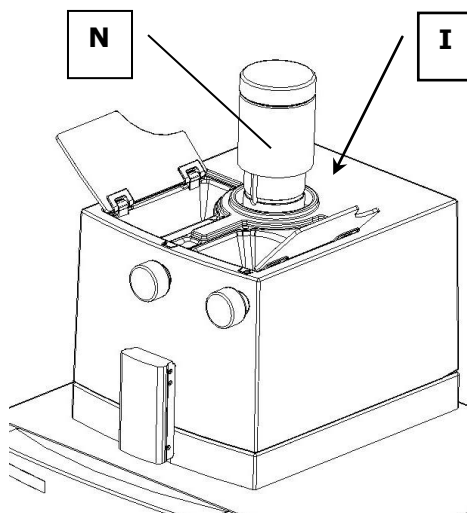


Рис. 19

Измельчение, смешивание, растирание при размере частиц измельчаемого материала < 3 мм

Закрывать и отключить RM 200.

Предварительное измельчение: Рис. 14

- Поворотную рукоятку ослабить до положения песта **G**, чтобы на шкале был „0”

Теперь давление песта на ступку минимально.

- Запустить режим измельчения.

- Медленно добавить измельчаемый материал в загрузочное отверстие **I**

Тонкое измельчение: Рис. 14

- Снова увеличить преднатяжение песта, повернув поворотную рукоятку **G** по часовой стрелке.



Не подавать материал партиями.

Возможно блокирование ступки и песта, которое ведет к отключению машины.



Не проталкивать материал пальцами через отверстие под крышкой **I**.

Возможно защемление пальцев.

Указания по технике безопасности при обращении с жидким азотом

При обращении с жидким азотом всегда принципиально носите защитные очки, а также дополнительно защитные перчатки.

Жидкий азот имеет температуру $-196\text{ }^{\circ}\text{C}$ и при контакте с кожей или глазами может стать причиной травм, похожих на ожоги или вызвать обморожение.

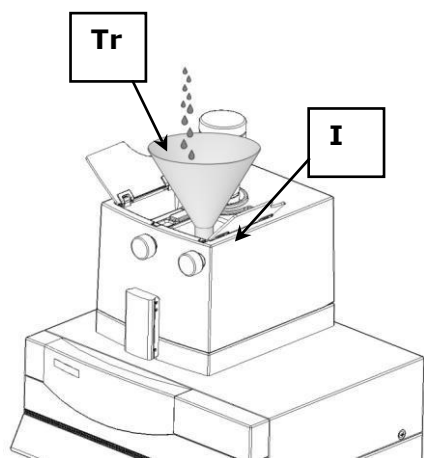


Рис. 19.1

Защитные очки защищают глаза от возможных тяжелых повреждений осколками, возникающими при растрескивании стеклянных пробирок под холодным давлением.

RM200 также предусмотрена для криогенного измельчения. Обратите внимание, что охлаждающее средство можно заливать только при помощи воронки. В противном случае может повредиться кожух RM200.

Вставьте обычную воронку **Tr** в загрузочное отверстие **I**. Залейте охлаждающую жидкость через воронку и следите за тем, чтобы жидкость не соприкасалась с кожухом. **Рис. 19.1**



Охлаждающее средство можно заливать в RM200 только при помощи воронки. Иначе может повредиться кожух.



Соблюдайте правила техники безопасности, установленные производителем охлаждающего средства.

Фирма Retsch GmbH исключает любые претензии по ответственности, которые могут возникнуть при использовании жидкого азота или подобных материалов.

Предохранительные функции и индикация неисправностей

Предохранительные функции

F1

F1 - перегрузка

Чтобы избежать перегрузки приводного двигателя и связанной с ней опасности для пользователя, RM200 была оснащена устройством контроля перегрузки.

03

Оно постоянно измеряет текущую нагрузку двигателя и отображает ее посредством индикации "Load Control". При перегрузке функция контроля своевременно отключает прибор и устанавливает время охлаждения. Пользователь уведомляется об этом посредством попеременно мигающего индикатора F1 и оставшегося времени охлаждения, напр. 03, т. е. 3 минуты.

После истечения времени охлаждения достаточно один раз выключить и включить машину, чтобы снова можно было работать в нормальном режиме.

F4

F4 – открыть кожух

Если кожух открыт, то привод не должен работать. Это служит для защиты пользователя от повреждений. Если кожух открывается при работающей машине, то управление сразу же отключает привод, и на индикаторе появляется „F4“. Если при открытом кожухе нажимается кнопка пуска, чтобы нажать измельчение, также отображается F4, и привод не запускается.

Это сообщение можно удалить, нажав на клавишу остановка.

F5

F5 – контроль клавиатуры

Если по ошибке одна или несколько клавиш удерживаются нажатыми более 15 секунд, то управление отключает привод и отображает F5.

Эта функция должна предотвращать непреднамеренное ошибочное управление, если по ошибке на клавиатуру нажимает какой-либо предмет.

Для удаления этого сообщения об ошибке один раз выключите прибор и снова включите его.

F6

F6 – контроль выключателей, выключатель кожуха

Если в выключателе, который контролирует открывание кожуха, неисправна подводная линия, то это распознается управлением и приводит к отключению машины. На индикаторе появляется „F6“. Для устранения этой ошибки необходимо проведение ремонтных работ специалистами авторизованной фирмой Retsch службы.

Общие указания

Принадлежности / измельчающие инструменты

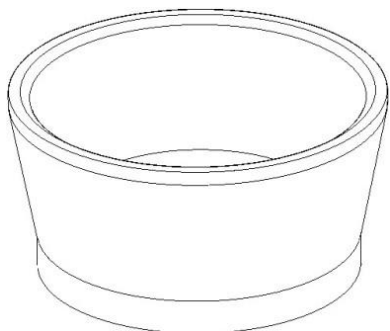


Рис. 20

Ступка рис. 20

- Ступка из специальной стали
- Ступка из нержавеющей стали
- Ступка из агата
- Ступка из спеченного корунда
- Ступка из двуокиси циркония
- Ступка из твердого фарфора
- Ступка из карбида вольфрама

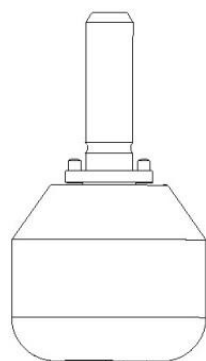


Рис. 21

Пест рис. 21

- Пест из карбида вольфрама
- Пест из специальной стали
- Пест из нержавеющей стали
- Пест из агата
- Пест из спеченного корунда
- Пест из двуокиси циркония
- Пест из твердого фарфора

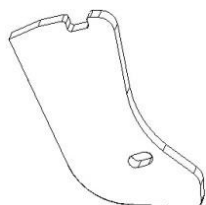


Рис. 22

Скребок рис. 22

- Скребок из ПУР (износостойкий, похожий на резину материал)
- Скребок из бука
- Скребок из ПТФЭ (тефлон)

Очистка



Не очищать RM 200 при помощи проточной воды.

Опасно для жизни в результате удара током

Использовать тряпку, смоченную только водой. Нельзя использовать чистящее средство и растворитель, даже для чистки измельчающих инструментов.

Техобслуживание

RM 200 не требует технического обслуживания. При надлежащем применении проведение работ по техобслуживанию и настройке не требуется.

Принадлежности для RM200

Наименование	Материал	Арт. №
Ступка RM200/100	Специальная сталь	02.460.0018
Ступка RM200/100	Нержавеющая сталь	02.460.0057
Ступка RM200/100	Карбид вольфрама	02.460.0021
Ступка RM200/100	Агат	02.460.0098
Ступка RM200/100	Спеченный корунд	02.460.0017
Ступка RM200/100	Двуокись циркония	02.460.0086
Ступка RM200/100	Твердый фарфор	02.460.0016
<hr/>		
Пест RM200	Специальная сталь	02.461.0112
Пест RM200	Нержавеющая сталь	02.461.0113
Пест RM200	Карбид вольфрама	02.461.0114
Пест RM200	Агат	02.461.0115
Пест RM200	Спеченный корунд	02.461.0116
Пест RM200	Двуокись циркония	02.461.0117
Пест RM200	Твердый фарфор	02.461.0118
<hr/>		
Скребок	ПТФЭ	03.008.0022
Скребок	Бук	03.008.0023
Скребок	ПУ	03.862.0011



Не производите никаких изменений машины и используйте только допущенные фирмой Retsch запчасти и принадлежности.

Иначе провозглашенное фирмой Retsch соответствие европейским директивам становится недействительным. В дальнейшем это также приводит к аннулированию любых гарантийных требований.

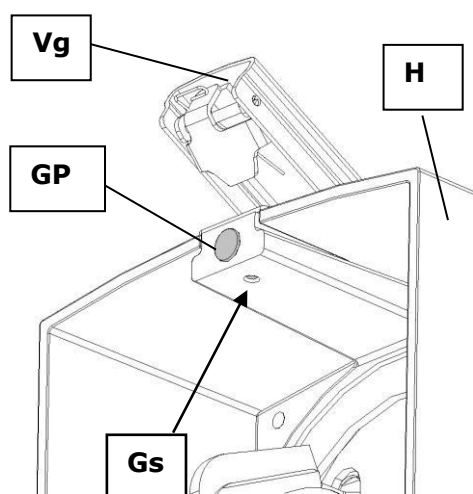
Износ

В зависимости от частоты измельчения и измельчаемого материала скребки и измельчающие инструменты могут изнашиваться. Необходимо регулярно проверять износ скребка и при необходимости менять его. Необходимо дополнительно регулировать скребки, прежде чем металлические части коснутся ступки.



Края скребка в результате заточки и износа при размалывании могут стать острыми. В частности при очистке возникает опасность получения травмы.

Регулировка преднатяжения запора



Натяжение запора запорной рукоятки **Vg** можно регулировать при помощи регулировки резинового буфера **GP**.

Откройте кожух **H** и ослабьте резьбовой штифт **Gs**.

Усиление натяжения запора:

Повернуть резиновый буфер **GP** против часовой стрелки

Уменьшение натяжения запора:

Повернуть резиновый буфер **GP** по часовой стрелке

Быстроизнашивающиеся детали



Настоящее руководство по эксплуатации не включает руководство по ремонту. В целях Вашей собственной безопасности ремонтные работы должны выполняться только компанией Retsch GmbH или авторизованным представительством, техниками по обслуживанию.

Проверки

Необходимо регулярно проверять работу выключателя кожуха:

- Отключить прибор при помощи выключателя **D**.
- При помощи клавиши запуска **Q** включить режим измельчения.
- Открыть запорную рукоятку **F** и поднять кожух.
- При появлении зазора при открытии в несколько см машина отключается и на индикаторе появляется **F4**.
- Удалить **F4** при помощи клавиши останова **R**.

Если отключение не происходит, то RM200 следует незамедлительно направить для проверки в центр обслуживания Retsch.

Предписания по технике безопасности RM 200 - обобщение

Процесс	Действие	Опасности
Безопасность	Возникший в результате несоблюдения указаний по технике безопасности личный или имущественный ущерб.	Требования о возмещении ущерба в любой форме исключены.
Транспортировка	RM 200 во время транспортировки нельзя ударять, трясти или бросать.	Возможно повреждение электронных или механических узлов.
	Сохраняйте упаковку в течение всего гарантийного срока.	Рекламация или возврат в неполной упаковке ставят под угрозу удовлетворение Вашего гарантийного требования.
Колебания температуры	При колебаниях температуры предохранить RM 200 от появления конденсата.	Возможно повреждение электронных узлов.
Объем поставки	При неполной поставке и / или повреждении при транспортировке Вы должны незамедлительно сообщить об этом экспедиционной компании и фирме Retsch GmbH (в течение 24 ч.).	При определенных обстоятельствах поданная позже рекламация может остаться без рассмотрения.
Температура окружающей среды	Ниже 5°C Выше 40°C	Возможно повреждение электронных или механических узлов. Рабочие характеристики изменяются в неизвестном объеме.
Влажность воздуха	Ниже 80% при температуре до 31°C.	Возможно повреждение электронных или механических узлов. Рабочие характеристики изменяются в неизвестном объеме.
Электроподключение	Значения электросети не соответствуют значениям на маркировочной табличке.	Возможно повреждение электронных или механических узлов.
	В сети электроснабжения должен быть предусмотрен автомат защиты от тока утечки.	Предотвращает удар током при электрической неисправности прибора.
Вставка ступки	Следите за тем, чтобы ступка правильно защелкнулась в пазу диска ступки.	Возможно повреждение ступки и песта.
Вставка песта	Следите за правильным защелкиванием песта.	Пест может выпасть при закрывании кожуха и повредить ступку.
Давление скребка	Установлено слишком высокое.	Следует ожидать более быстрого износа. В пробе следует ожидать загрязнений в повышенном объеме. Повышает нагрузку двигателя, может привести к отключению вследствие перегрузки.
Измельчение Смешивание Растирание	Не проталкивать материал пробы пальцами. Не проталкивать материал пробы при помощи различных предметов. Не подавать материал пробы партиями.	Возможно защемление пальцев. Возможно повреждение ступки, песта и скребка, опасность получения травмы Возможно блокирование ступки и песта
Проверки	Регулярно проверять выключатель кожуха.	Опасность получения травмы в случае неисправности или открытом во время эксплуатации приборе.
Очистка	Не очищать проточной водой.	Опасно для жизни в результате удара током.

MORTAR GRINDER

RM 200 20.455.xxxx

Certificate of CE-Conformity according to:

EC Mechanical Engineering Directive 2006/42/EC

Applied harmonized standards, in particular:
DIN EN ISO 12100 Security of machines

EC Directive Electromagnetic Compatibility 2014/30/EU

Applied standards, in particular:

EN 61000-3-2/-3 Electromagnetic compatibility (EMC)
EN 61326 Electrical measuring, operating, controlling and laboratory equipment – EMC-requirements in conjunction with EN 61000

EN 55011 Limit values and measuring procedures for noise suppression of industrial, scientific and medical high frequency devices

Additional applied standards, in particular

DIN EN 61010 Safety prescriptions concerning measuring-, operating-, controlling- and laboratory equipment

Authorized person for the compilation of technical documents:

Dr. Loredana Di Labio (technical documentation)

The following records are held by Retsch GmbH in the form of Technical Documentation:

Detailed records of engineering development, construction plans, study (analysis) of the measures required for conformity assurance, analysis of the residual risks involved and operating instructions in due form according to the approved regulations for preparation of user information data.

The CE-conformity of the Retsch Mortar Grinder Type RM 200 is assured herewith.

In case of a modification to the machine not previously agreed with us as well as the use of not licensed spare parts and accessories this certificate will lose its validity.

Retsch GmbH



Dr.-Ing. Frank Janetta
Manager Development



Haan, April 2016

Контактная информация сервисных центров

Сервисный центр Диаэм в Москве:

Адрес: 129345, г. Москва, ул. Магаданская, д.7, стр.3

Тел.: +7 (495) 745-05-08 (многоканальный)

E-mail: service@dia-m.ru

www.dia-m.ru

Сервисный центр Диаэм в Новосибирске:

Адрес: 630090, Новосибирск, Академгородок, пр. Ак. Лаврентьева, 6/1,

офис 100А Тел.: +7 (495) 745-05-08 (многоканальный), +7 (383)

328-00-48

E-mail: service@dia-m.ru

www.dia-m.ru

Сервисный центр Диаэм в Казани:

Адрес: 420111, Казань, ул. Профсоюзная, д.40-42, пом. № 8

Тел.: +7 (495) 745-05-08 (многоканальный), +7 (843) 210 2080

E-mail: service@dia-m.ru

www.dia-m.ru

000 «Диаэм»

Москва

ул. Магаданская, д. 7, к. 3 ■ тел./факс: (495) 745-0508 ■ sales@dia-m.ru

www.dia-m.ru

С.-Петербург

+7 (812) 372-6040
spb@dia-m.ru

Казань

+7 (843) 210-2080
kazan@dia-m.ru

Новосибирск

+7 (383) 328-0048
nsk@dia-m.ru

Ростов-на-Дону

+7 (863) 303-5500
rnd@dia-m.ru

Воронеж

+7 (473) 232-4412
vrn@dia-m.ru

Екатеринбург

+7 (912) 658-7606
ekb@dia-m.ru

Йошкар-Ола

+7 (927) 880-3676
nba@dia-m.ru

Кемерово

+7 (923) 158-6753
kemerovo@dia-m.ru

Красноярск

+7 (923) 303-0152
krsk@dia-m.ru

Армения

+7 (094) 01-0173
armenia@dia-m.ru

