



MPR-722-PE

MPR

Фармацевтические холодильники

MPR-722(R)-PE | MPR-1412(R)-PE

684/1364 л*

Равномерная температура хранения для самых требовательных применений

Фармацевтические холодильники MPR предлагают комплексное решение в условиях самых высоких требований к хранению фармацевтических препаратов, лекарств, вакцин и других чувствительных к температуре предметов.

Широкий диапазон температур

Температура MPR-722 (R) и MPR-1412 (R) может быть установлена от 2 °C до 23 °C.

Отличная стабильность

Тихий вентилятор диаметром 120 мм обеспечивает равномерное распределение температуры по всему шкафу, обеспечивающее устойчивую однородность ± 3 °C, сохраняя при этом отличные характеристики восстановления.

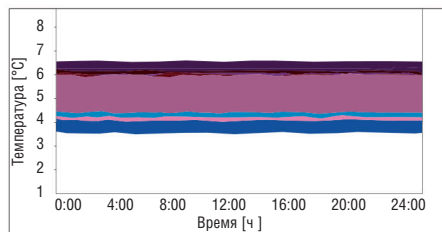
Удобный дизайн

Широкие прочные рамы с эффективными прокладками обеспечивают превосходную температурную стабильность, а двойные стеклянные окна обеспечивают превосходный обзор интерьера. Для блокировки света могут быть использованы дополнительные панели.



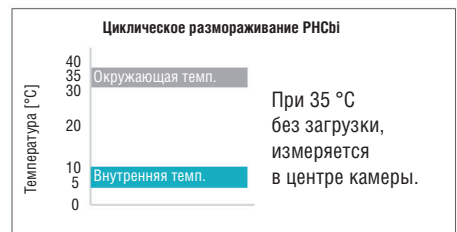
Хранение чувствительных образцов

Фармацевтические холодильники MPR идеально подходят для хранения чувствительных биологических и фармацевтических образцов.



Удобство использования и производительность

Холодильники MPR разработаны специально для лабораторных приложений с точной производительностью даже в условиях высоких требований.



Равномерное хранение

Стабильная, равномерная и контролируемая температура в шкафу, которая не зависит от внешней температуры.

* Этот объем относится к моделям MPR-722-PE и MPR-1412-PE. См. спецификации изделий для получения более подробной информации о моделях R.

Фармацевтические холодильники MPR



MPR-1412R-PE

Легкий доступ к передней панели управления

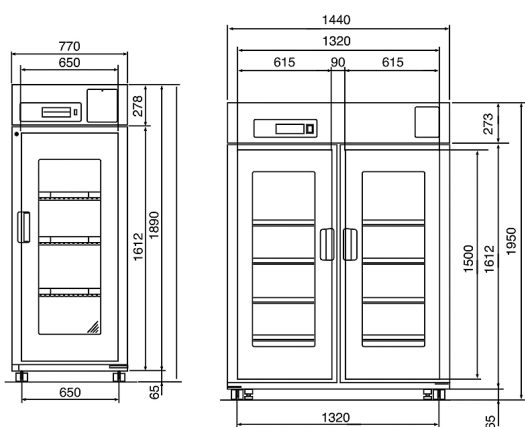
Большой светодиодный дисплей фактической температуры с интуитивно понятной настройкой сенсорной панели упрощает работу. Он отображает детальную информацию о температуре с точностью 0,1 °C.

Полки выдвжного типа

Модели «R» оснащены выдвжными лотками с размерами 530 x 550 мм и передним профилем 100 мм, которые идеально подходят для хранения больших бутылок и наборов реагентов. Они также обеспечивают удобное и эффективное хранение и управление образцами.

Регулируемые полки

Полки достаточно прочны, чтобы выдерживать нагрузку до 50 кг. Размер полок: 565 x 604 мм в MPR-722 и 530 x 604 мм в MPR-1412. Полки могут быть отрегулированы для размещения высоких предметов, таких как хроматографическое оборудование. Более тяжелое оборудование может быть размещено на полках, сделанных на заказ.



MPR-722/MPR-722R

MPR-1412/MPR-1412R

PHC Europe B.V.

PHC Europe B.V.

Номер модели	MPR-722-PE	MPR-722R-PE	MPR-1412-PE	MPR-1412R-PE
Размеры				
Внешние размеры (Ш x Г x В) ¹⁾	мм	770 x 920 x 1955		1440 x 830 x 1950
Внутренние размеры (Ш x Г x В)	мм	650 x 710 x 1500		1320 x 710 x 1500
Объем *	л	684	671	1364
Масса нетто	кг	174	193	248
Производительность				
Диапазон регулирования температуры	°C	2 - 23		2 - 23
Управление				
Контроллер		Микропроцессор		Микропроцессор
Дисплей		Светодиодный		Светодиодный
Датчик температуры		Термистор		Термистор
Охлаждение				
Метод охлаждения		Принудительная циркуляция воздуха		Принудительная циркуляция воздуха
Метод размораживания		Принудительного типа (циклическое), полностью автоматическое		
Хладагент ²⁾		ГФУ и ГФО в сочетании (без ХФУ)		
Изоляция		PUF		
Конструкция				
Внешний материал		Окрашенная сталь		Окрашенная сталь
Внутренний материал		Окрашенная сталь		Окрашенная сталь
Внешние дверцы	Кол-во	1 дверца с двойным стеклом, самозакрывающаяся		2 дверцы с двойным стеклом, самозакрывающиеся
Замок внешней дверцы		Есть		Есть
Полки	Кол-во	4 проволочные с п/з покрытием	—	8 проволочных с п/з покрытием
Лотки	Кол-во	—	5 стальных лотков с покрытием	10 стальных лотков с покрытием
Максимальная нагрузка на полку	кг	50	40	50
Максимальная нагрузка общая	кг	200		400
Порт доступа	Кол-во	3		3
- Расположение		Слева/справа/сверху		Слева/справа/сверху
- Диаметр	Ø мм	30		30
Ролики	Кол-во	4		4
Внутренняя лампа		Флуоресцентная		Флуоресцентная
Сигнализация (R = Дистанционная сигнализация, V = Визуальная сигнализация, B = Зуммер)				
Сбой электропитания		V-B-R		V-B-R
Высокая температура		V-B-R		V-B-R
Низкая температура		V-B		V-B
Открытие дверцы		V-B		V-B
Характеристики электропитания и уровень шума				
Электропитание		230 В / 50 Гц, одна фаза		230 В / 50 Гц, одна фаза
Уровень шума ³⁾	дБ [A]	48		
Дополнительные принадлежности				
Регистратор температуры		MTR-0621LH-PE		MTR-0621LH-PE
Бумага для регистратора		RP-06-PW		RP-06-PW
Корпус регистратора		MPR-S30-PW		MPR-S30-PW
Регистратор температуры кругового типа		MTR-G04C-PE		MTR-G04C-PE
Бумага для регистратора		RP-G04-PW		RP-G04-PW
Чернильное перо		PG-R-PW		PG-R-PW
Корпус регистратора		MPR-S7-PW		MPR-S7-PW
Коробка монтажная для сигнализации сбоя электропитания ⁴⁾		MPR-48B1-PW (V-B)		MPR-48B1-PW (V-B)

Внешний вид и технические характеристики могут быть изменены без предварительного уведомления.

¹⁾ Внешние размеры только основного шкафа, за исключением ручки и других внешних выступов.

²⁾ Хладагент, соответствующий нормативам F-газа.

³⁾ Номинальное значение — фоновый шум 20 дБ.

⁴⁾ Дистанционная сигнализация поставляется с дополнительной сигнализацией сбоя питания MPR-48B1-PW.