

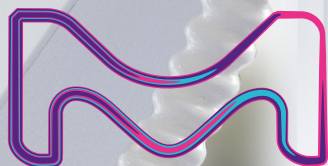
Milli-Q®

Lab Water

ДИА•М  
современная лаборатория

# СИСТЕМА ОЧИСТКИ ВОДЫ Milli-Q® IQ-7000

Наше решение  
для получения сверхчистой воды,  
разработанное с заботой о Вас



В США и Канаде life science  
подразделение Merck работает  
под наименованием MilliporeSigma.

MERCK



# ПРИКОСНИТЕСЬ К СОВЕРШЕНСТВУ

Система очистки воды Milli-Q® IQ-7000  
сделает Вашу работу в лаборатории  
проще и эффективнее,  
чем когда либо ранее





# ОЦЕНИТЕ ИННОВАЦИОННЫЙ ДИЗАЙН СИСТЕМЫ

Интеллектуальная система с компактной и эргономичной конструкцией. Большой сенсорный дисплей с интуитивным интерфейсом. **Новая точка отбора сверхчистой воды Q-POD®** адаптируется под любые лабораторные приложения.

**Почувствуйте удобство использования системы в повседневной работе.**

## Простой и интуитивный процесс дозирования

Поворотом нового дозирующего маховика можно обеспечить нужную скорость подачи воды - от точно отмеренной капельной подачи до 2 литров в минуту. Для повышения эффективности отбора воды можно просто выбрать необходимую опцию дозирования в **Главном** окне.

Во время отбора воды система обеспечивает постоянный мониторинг параметров качества воды, которые отображаются на экране в режиме «онлайн». Это дает полную уверенность в качестве получаемой воды.



В режиме **Волюметрического дозирования** система способна самостоятельно наполнять Вашу лабораторную посуду до необходимого объема, не отрывая Вас от других лабораторных задач. Подача воды будет автоматически прекращена при достижении заданного объема.

Для того, чтобы снова повторить отбор воды в этом же режиме, просто нажмите кнопку ещё раз.



**Подсказка:** Перед началом отбора воды не забудьте нажать кнопку **Рециркуляция** в **Главном** окне, чтобы обновить параметры качества воды.



## Автоматическая раздача воды

В новом режиме «Ассистированной раздачи» воды, заданный объем отбирается автоматически, а последние миллилитры дозируются капельно для ручного доведения объема до метки.

Функция «Ассистированной раздачи» обеспечивает большую точность, позволяя исключить использование промежуточной лабораторной посуды, которая может являться источником загрязнений.



После каждой операции отбора воды автоматически создается **отчет о раздаче воды**, содержащий полную информацию о процессе отбора воды.

Всю информацию, связанную с данным отбором воды, а именно – о проекте, группе или о себе, – Вы можете ввести в специальное текстовое поле.

Вы можете сразу же экспортировать отчет путем сканирования его QR кода или загрузить его на USB-накопитель.

Данные Отчета о раздаче воды будут сохранены в памяти системы Milli-Q® для их использования в будущем.

**Подсказка:** Управляйте своими затратами на эксплуатацию Milli-Q®, вводя имя пользователя в текстовое поле.

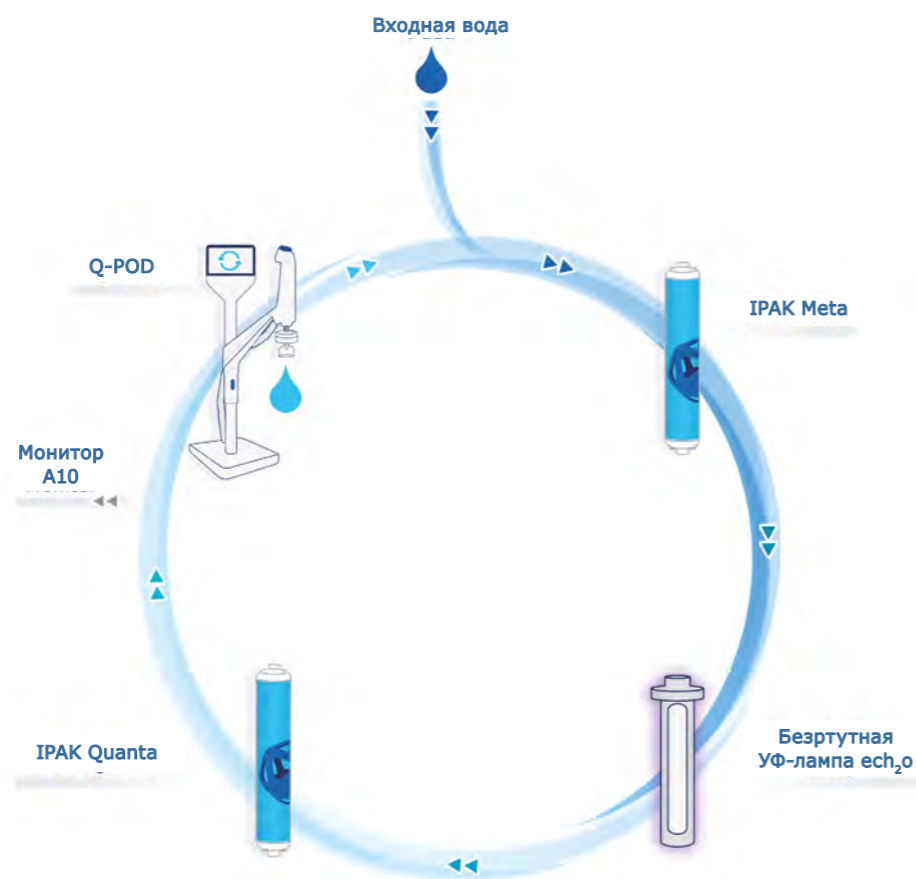
DISPENSE REPORT		Quality	
	2017-03-07 08:00	<b>18.2</b>	MQ.cm @25°C
	Volume: 250 mL	<b>1.7</b>	ppb TOC
	Q-POD 1	<b>21.6</b>	°C
<input type="text" value="Shweta N"/>		<b>Millipak</b>	
Export		OK	



# работайте увереннее с Milli-Q® IQ 7000

## Комбинация лучших технологий

Система Milli-Q® IQ 7000 объединяет в себе современные технологии, гидравлический дизайн и программные возможности, позволяющие эффективным образом получать сверхчистую воду превосходного качества, чтобы Вы могли чувствовать себя уверенно во время работы.



## Повышение эффективности повседневной работы

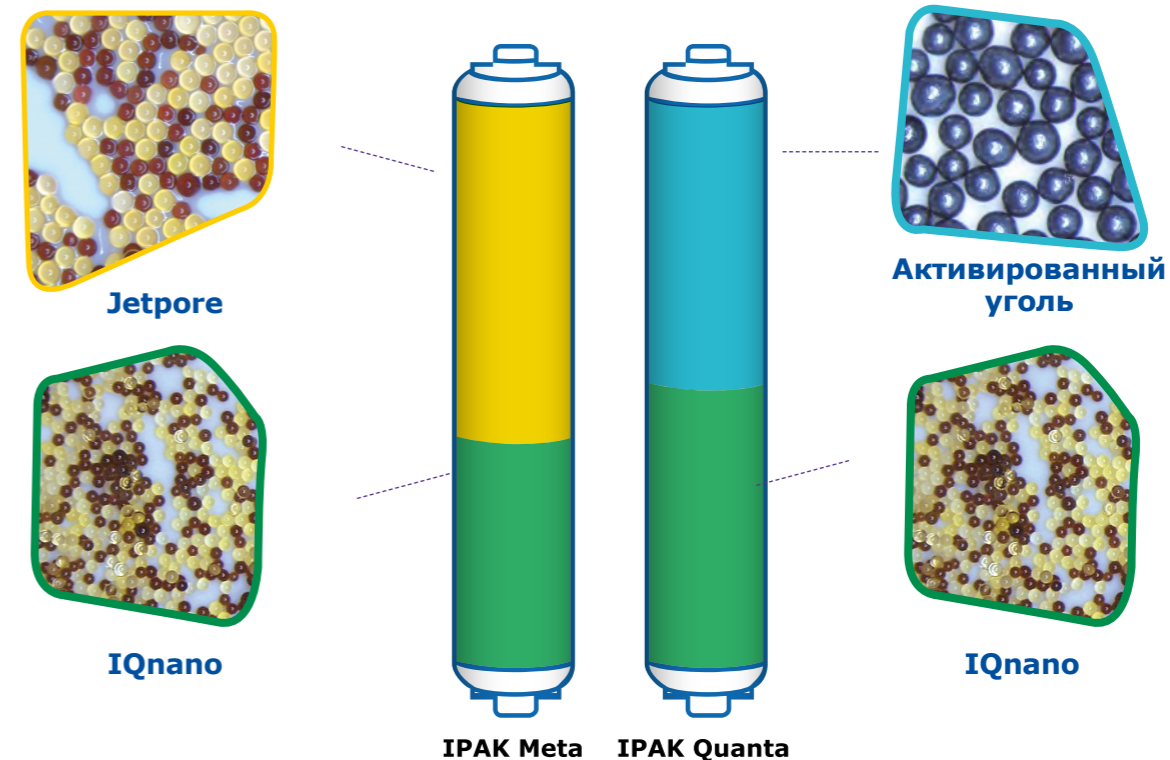
Графический интерфейс Q-POD® обеспечивает возможность интуитивного управления, как при использовании смартфона или планшета. Вам не нужно листать руководство пользователя – необходимая для работы информация находится у Вас под рукой.

Система сообщит Вам о необходимости замены расходных материалов и предоставит необходимые пошаговые инструкции.

## Эффективное сочетание технологий очистки воды

Карtridge малого диаметра ИПАК-Meta® и ИПАК-Quanta® разработаны для работы в паре. В конструкции картриджей применяется комбинация ионообменных смол Jetpore® и инновационных ионообменных смол IQnano® для обеспечения превосходного качества получаемой воды.

Мелкий размер гранул IQnano® существенно повышает кинетические характеристики смолы. Это позволяет значительно снизить необходимое количество ионообменного материала: на 33% меньше, чем в картриджах предыдущего поколения Milli-Q® – при этом достигается удаление ионов до остаточного следового уровня.



Использование высококачественного синтетического активированного угля в картридже ИПАК-Quanta® также позволяет улавливать следовые количества органических загрязнителей после окисления встроенной в систему Milli-Q® IQ 7000 лампы фотоокисления. Эта уникальная, не содержащая ртути, изготовленная по технологии esch<sub>2</sub>o УФ-лампа обеспечивает окисление органических загрязнителей за счет использования технологии с эксимером (возбужденным димером) ксенона, излучающим на длине волны 172 нм.

Поскольку в новых лампах не используется ртуть, они являются экологически чистыми.



## Отчет о рабочих характеристиках содержит пояснения по всем аспектам работы

Для картриджей ИПАК-Meta® и ИПАК-Quanta® доступен полный отчет. Он содержит информацию об используемых технологиях, их рабочих характеристиках во время тестирования в нашей R&D лаборатории, а также информацию о качестве и рекомендации производителя.

Дополнительную информацию можно найти на сайте [www.mymilliqconsumables.com](http://www.mymilliqconsumables.com)

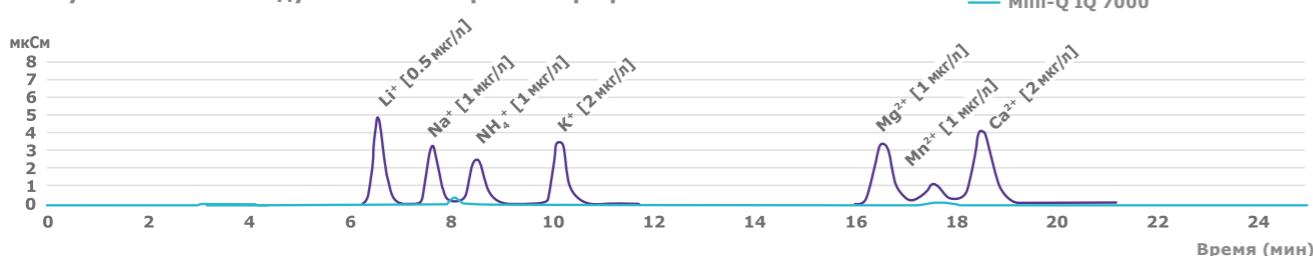
# насколько качество может быть превосходным

## Лучше, чем 18,2 МОм·см?

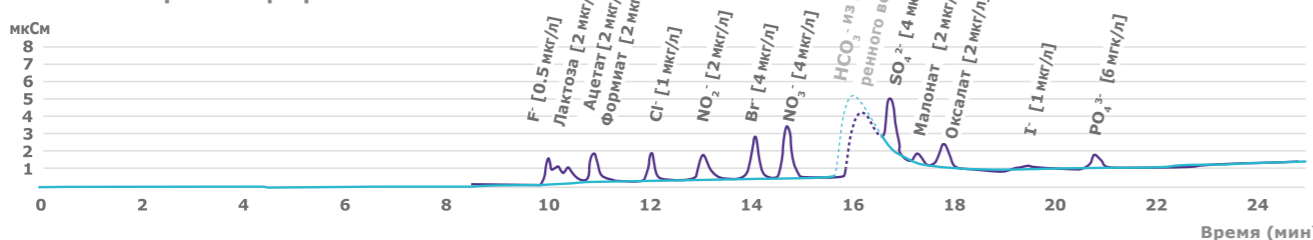
Мы разработали систему Milli-Q® IQ 7000, чтобы Ваши эксперименты были защищены от загрязнения следовыми количествами ионов. Данные валидации, проведенной нашей R&D лабораторией методом ионной хроматографии (ИХ), показывают, что система позволяет стабильно и надежно получать воду сопротив-

лением 18.2 МОм·см (при 25° С) свободную от ионов на уровне ниже 2 ppb. Данное значение величины сопротивления непрерывно отслеживается с помощью встроенной ячейки измерения сопротивления с низким значением константы ячейки на уровне 0,01 см<sup>-1</sup> и термистором с чувствительностью 0,1°С.

Milli-Q® IQ 7000 – Хроматограмма, полученная по методу катионной хроматографии



Milli-Q IQ® 7000 – Хроматограмма, полученная по методу анионной хроматографии



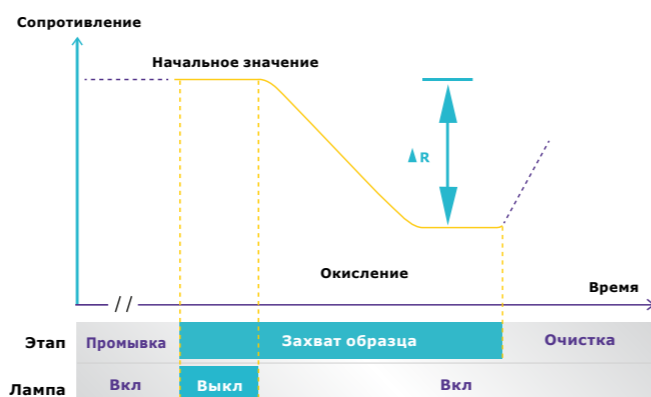
Система Milli-Q® IQ 7000 обеспечивает получение сверхчистой воды с низким содержанием общего органического углерода (ТОС). При использовании воды Elix® в качестве питающей достигается

значение менее 2 ppb. Уровень ТОС измеряется в режиме онлайн монитором A10®, который был доработан с целью повышения точности измерений.

## Преимущества ТОС монитора A10:

- Безртутная УФ-лампа ech<sub>2</sub>o®
- Высокая точность измерения концентрации органических веществ обеспечивается за счет полного окисления органических веществ до их конечной стадии деструкции, благодаря тому, что окисление и измерение электропроводности производится в одной и той же ячейке
- Широкий диапазон измерений (0,5 – 999,9) и точность, соответствующая требованиям USP и EP

Процесс измерения ТОС с помощью кварцевой ячейки A10



## Рекомендуем использовать воду марки Elix®

Для получения наилучших результатов и обеспечения оптимального срока службы картриджей при работе с системой Milli-Q® IQ 7000 используйте воду Elix® (тип 2).

## Качество воды, соответствующее требованиям всех Ваших приложений

Вы сами убедитесь, что наша линейка финишных фильтров POD-Pak является наилучшим решением для выполнения самых разнообразных задач. Каждый отдельный тип финишных фильтров предназначен для удаления контаминантов определенного вида в точке отбора воды Q-POD®.

**Millipak® и стерильный Millipak® Gold:** фильтры с диаметром пор 0,22 мкм для получения воды, свободной от бактерий и частиц

**EDS-Pak®:** для получения воды, свободной от эндокринных дизрапторов

**Biopak®:** для получения воды, не содержащей пирогены, нуклеазы, протеазы и бактерии



**LC-Pak®:** для получения сверхчистой воды для приложений, чувствительных к следовым количествам органических элементов

**VOC-Pak®:** для использования сверхчистой воды в методах, чувствительных к летучим органическим веществам

При использовании определенного финишного фильтра Ваша система Milli-Q® IQ 7000 обеспечит получение воды, подходящей для большинства аналитических методов, применяемых в лабораторном анализе:

- ВЭЖХ • ГХ • ВЭЖХ-МС • АА • УВЭЖХ • Капиллярный электрофорез • Времяпролётная масс-спектрометрия с лазерной ионизацией и десорбцией из жидкой матрицы (MALDI-ToF-MS) • Анализ частиц • Ионообменная хроматография • Измерение поверхностного натяжения • Атомная и молекулярная спектроскопия

## Особенности новых финишных фильтров POD-Pak:

- e-Sure метка, для обязательного отслеживания данных
- Эргономичный держатель фильтра и защитный колокол для упрощения установки.

**примечание:** благодаря метке e-Sure теперь можно отслеживать статус всех расходных материалов прямо на экране Q-POD. Данные о расходных материалах и всех событиях на протяжении их срока службы автоматически сохраняются в памяти системы.

**Подсказка:** Если Вам нужна сверхчистая вода с различными характеристиками, Вы можете подключить к системе до 4х устройств отбора Q-POD с различными финишными фильтрами.

Кроме того, специальные финишные фильтры доступны для применения в таких приложениях как:

- Исследование клеточных культур • ПЦР
- Вестерн-блоттинг • Секвенирование
- Тестирование растворения • Протеомика
- Спектроскопия • Исследования генома
- Проведение иммунохимического анализа
- Микробиология





# ОПТИМИЗИРУЙТЕ лабораторное пространство

## Различные конфигурации для обеспечения абсолютной гибкости

Каждая лаборатория уникальна. Система Milli-Q® IQ 7000 дает Вам возможность оптимизировать использование полезного пространства лаборатории и тем самым повысить эффективность Вашей работы.

Вы можете выбрать настенный способ монтажа системы или установку под столом. Установка разработана с учетом удобства её выполнения. Вы можете выбрать настенный способ монтажа или установку под столом, в углу, на любой нужной высоте на стене или внутри лабораторного шкафа на некотором расстоянии от точек отбора. На столе остаются только имеющие небольшой размер и аккуратно подключенные к системе точки отбора воды Q-POD®.

Для аккуратной прокладки кабелей предусмотрена возможность подобрать кабели нужной длины в защитном рукаве.

Производящий блок Milli-Q® IQ 7000 может обслуживать до 4х устройств отбора Q-POD. Таким образом, сотрудники, работающие на удаленных стендах, будут всегда иметь удобный доступ к сверхчистой воде.

**Подсказка:** Оцените преимущества дополнительных аксессуаров, таких как ножная педаль для отбора воды без помощи рук или датчик утечки воды, который останавливает работу системы в случае утечки воды.



# ПОЛУЧИТЕ ВОЗМОЖНОСТЬ ОТСЛЕЖИВАТЬ НУЖНЫЕ ВАМ ДАННЫЕ

## Простое управление данными без создания бумажных документов

Мощная встроенная система управления данными позволяет намного проще и быстрее работать с данными, поступающими от Вашей системы очистки воды – больше нет необходимости вести бумажные журналы или документы для сохранения данных! Все данные, поступающие от Milli-Q® IQ 7000, сохраняются в памяти системы.

Учитывая Ваши потребности, мы разработали готовые формы отчетов, которые можно вывести на экран всего за несколько кликов.

Отчет «**История раздачи**» представляет собой сборник всех отчетов о раздаче воды. Вы можете быстро найти информацию о ранее произведенной раздаче воды с данными о её качестве, получить данные об объеме использованной воды за неделю и даже распределить затраты, используя поле User ID.

Отчет «**Ежедневные измерения параметров качества**» обеспечивает возможность отслеживать показатели качества воды за разные периоды. Выберите нужный период времени – и Вы получите среднесуточные данные о качестве и об объеме потребленной воды.

Для всех задач, требующих проведения углубленного анализа, можно использовать опцию **полная история**, представляющую собой общий архив ВСЕХ данных, полученных при работе с системой. Сюда входят данные по качеству и объему потребленной воды, а также случаи подачи предупредительных сигналов, данные об изменении настроек, замене расходных материалов и другая служебная информация.

**Подсказка:** Все отчеты можно экспортировать в открытом формате, подходящем для любых LIMS (системы управления лабораторными данными). Функция архивирования поддерживает различные системы управления качеством, что представляет собой новую тенденцию в отрасли.

*Последние 30 событий можно предварительно просматривать в графическом режиме; имеется возможность сохранять данные на флеш-накопитель с помощью предусмотренного на мониторе USB-порта.*



## Защита паролем

Важные данные Milli-Q® IQ 7000 могут быть защищены паролем. Когда пароль активирован, он ограничивает доступ неавторизованных пользователей к ключевым параметрам системы, таким как настройки системы или параметры конфигурации.



# простое техническое обслуживание

Обслуживать систему Milli-Q® IQ 7000 проще, чем когда-либо! Система держит все параметры под контролем и предупредит Вас, если:

- Возникнет необходимость в замене расходных материалов. Вы получите оповещение и пошаговые инструкции.
- Возникнет проблема технического характера. Вам будут даны необходимые инструкции по эффективному устранению неисправности.

**примечание:** В случае серьезной неисправности Вы в безопасности: система проинформирует Вас и прекратит работу автоматически!

**Новый держатель для картриджей IPAК значительно упрощает процесс замены расходных материалов. Нужно просто повернуть картридж до щелчка. Это может сделать любой сотрудник!**



**Подсказка:** Нужно заказать расходные материалы? Отсканируйте QR код, и Вы автоматически перейдете на сайт [www.mymilliqconsumables.com](http://www.mymilliqconsumables.com)



## Вы можете на 100% сосредоточиться на своей работе, не беспокоясь об обслуживании, которое мы берем на себя

Благодаря программе Watercare Pact Вы можете воспользоваться широким спектром услуг, которые помогут Вам применять систему очистки воды наиболее эффективным образом сейчас и в будущем.

Наши сертифицированные инженеры и техники в своей работе строго соблюдают стандартные процедуры, используют только оригинальные запчасти и принадлежности, и предоставляют официальный отчет наряду с информацией о гарантиях качества.

### Опыт в проведении аттестации

Для поддержки лабораторных валидационных процедур мы разработали специальную программу аттестации. Программа включает заполнение валидационных протоколов по IQ, OQ, MP (процедурам обслуживания) и примеры PQ файлов.

Кроме того, встроенные приборы для измерения удельного сопротивления и термисторы, а также TOC монитор A10® позволяют проводить тестирование на соответствие Требованиям Фармакопей США и Европы, в точности стандартам USP <643>, USP <645>. Для подтверждения соответствия требованиям GLP (правила надлежащей лабораторной практики) и cGMP (текущие правила надлежащей производственной практики) мы предоставляем сертификаты соответствия, качества и аттестации.



**Подсказка:** С сертификатами качества можно ознакомиться на сайте [www.mymilliqconsumables.com](http://www.mymilliqconsumables.com)

## Соответствие требованиям по обеспечению качества

Наши изделия произведены в соответствии со стандартами ISO® 9001 и ISO® 14001 на зарегистрированном производственном предприятии. Соответствующие сертификаты предоставляются по требованию. Также, для оказания Вам помощи в отношении соблюдения соответствующих отраслевых требований, имеются следующие специализированные сертификационные документы:

**Сертификат соответствия:** Система собрана и испытана в соответствии со строгими процедурами компании Merck в отношении соблюдения процедур обеспечения качества.

**Сертификаты калибровки:** Включая сертификаты на встроенные измерители удельного сопротивления и температуры, а также монитор A10® для измерения содержания общего органического углерода (TOC).

**Сертификат качества:** В том числе, на все наши расходные материалы, валидированные на способность обеспечивать ожидаемое качество воды.

**Исполнительный отчет:** Этот документ содержит информацию о разработке, валидации и аттестации картриджей, а также об их производстве и мерах по обеспечению качества.

## Соответствие воды установленным стандартам качества

Система Milli-Q® IQ 7000 предназначена для получения сверхчистой воды, соответствующей или превышающей по качеству требования указанных ниже организаций:

Организация	Качество / степень очистки воды
Европейская Фармакопея	Сверхчистая вода
Фармакопея США	Очищенная вода нерасфасованная
Японская Фармакопея	Очищенная вода
Китайская Фармакопея	Очищенная вода
ASTM® D1193	Вода типа 1
ASTM® D5196	Вода для биологических анализов и исследований (при использовании соответствующего финишного фильтра)
ISO® 3696	Вода категории 1
Китайская национальная организация по стандартизации	Вода категории 1 по GB 6682
JIS K 0557	Вода категории A4
Институт клинических и лабораторных стандартов® (CLSI®)	Вода для реактивов, используемых в клинических лабораториях (CLRW)

Также по требованию предоставляется **отчет о соответствии** системы Milli-Q® IQ 7000 отраслевым нормам.

## Берегите окружающую среду

Компания Merck привержена принципам сохранения устойчивости экологической ситуации. Системы очистки воды разрабатываются с учетом задач по укреплению нашей собственной стабильности и оказанию помощи нашим заказчикам в достижении ими своих целей в отношении принятия экологически рациональных решений.

### Решения, исключающие использование ртути

Система Milli-Q® IQ 7000 переходит на новый уровень технологий, исключая использование ртути, благодаря использованию не содержащих ртути УФ-ламп-ech<sub>2</sub>o®. Для того, чтобы ещё больше заботиться о сохра-

нении окружающей среды, мы также уменьшили размеры системы (на 23%) и картриджей (на 33%) – в результате всех этих мер уменьшаются потребности в пластике, упаковке, транспортировке, а также количество производственных отходов.

И, наконец, система освобождает от использования бумаги в документообороте, создавая все необходимые документы в электронном виде в непрерывном режиме. Система поставляется с соответствующими сертификатами и кратким руководством, содержащим необходимую информацию по функциям системы. Полное руководство пользователя может быть загружено с экрана устройства Q-POD®.



### Режим «Закрытие лаборатории»

Уникальный режим «Закрытие лаборатории» обеспечивает переход системы в режим ожидания, что позволяет поддерживать качество воды при минимальном расходе воды и электроэнергии, когда лаборатория закрывается на продолжительное время.



# ТЕХНИЧЕСКОЕ ПРИЛОЖЕНИЕ

Система очистки воды  
**Milli-Q® IQ 7000**

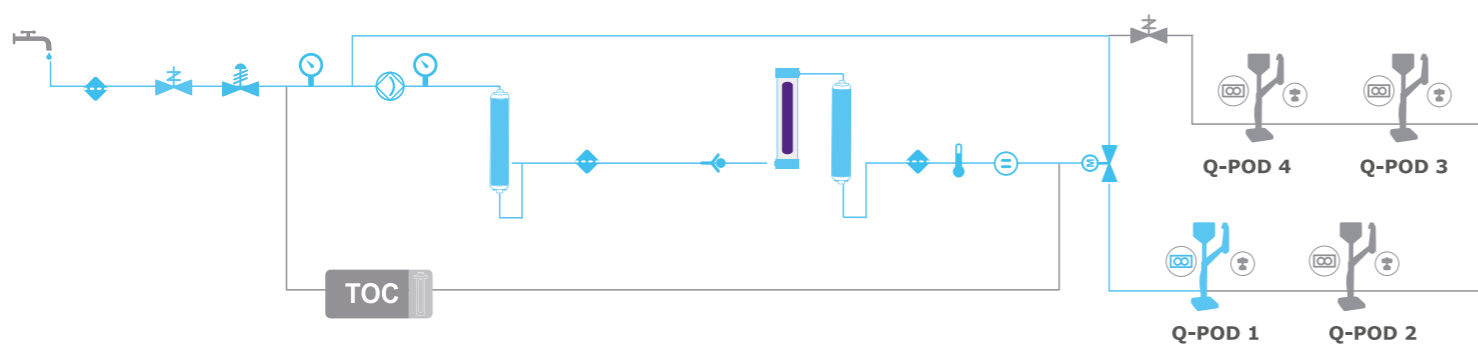




# Milli-Q® IQ 7000

## Принципиальная схема работы

Техническое приложение-1



# Производящий блок

## Спецификации

Техническое приложение-2



### Гидравлические и электрические требования к месту установки

Элементы установки	Описание
Впускной клапан входной воды	Полиэтиленовая трубка 6x8 мм, максимальная длина от источника подачи воды 5 м
Подача воды к точке отбора Q-POD® и обратно в производящий блок	Полиэтиленовая трубка 6x8 мм (внутри соединительного рукава), максимальная длина 5 м
Точка подключения к электросети	Подключение по стандарту IEC 13
Переключатель ON/OFF	Находится на корпусе производящего блока
Место подключения датчика утечки воды	Максимум 3,3 вольт постоянного тока
Место подключения датчика уровня воды	Максимум 5 вольт постоянного тока
Сетевой порт Ethernet	IEEE P802.3

### Электрические характеристики

Параметры	Описание
Питающее напряжение	220 В ± 10%
Частота тока	50 – 60 Гц ± 2 Гц
Используемая мощность	350 ВА
Сетевой шнур	Длина 2,5 м Разъем: штепсельная розетка IEC13
Рабочая температура	4 – 40°C
Высота (над уровнем моря)	3000 м
Частота радиочастотного оборудования (RFID)	13,56 МГц

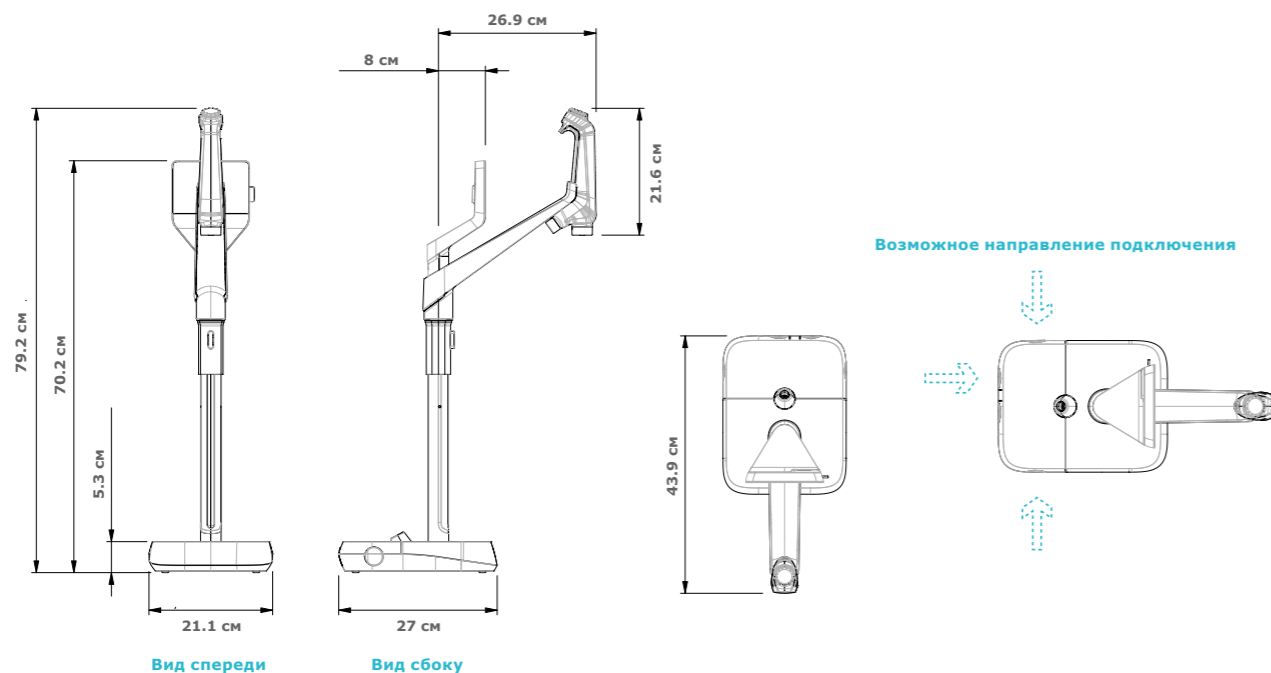
### Вес (без учета веса точки отбора Q-POD)

Вес с упаковкой	Сухой вес / Рабочий вес
15 кг	12,46 кг / 16,06 кг



# Точка отбора Q-POD® Спецификации

## Техническое приложение-3



### Гидравлические и электрические требования к месту установки

Параметры	Описание
Длина трубки дозатора	0,92 м
Расстояние от производящего блока до точки отбора Q-POD®	Максимум 5 м
Расстояние между точками отбора Q-POD® (Максимально можно подключить 4 точки отбора Q-POD® по последовательной схеме)	Максимум 5 м
Подключение точки отбора Q-POD® к сети	Ethernet (по кабелю в защитном рукаве)
Подключение точки отбора Q-POD® к электросети	Q-POD® получает электропитание от производящего блока (24 – 28 вольт постоянного тока) (по кабелю в защитном рукаве)
Частота радиочастотного оборудования (RFID)	13,56 МГц
Подключение ножной педали	3,3 В

### Вес

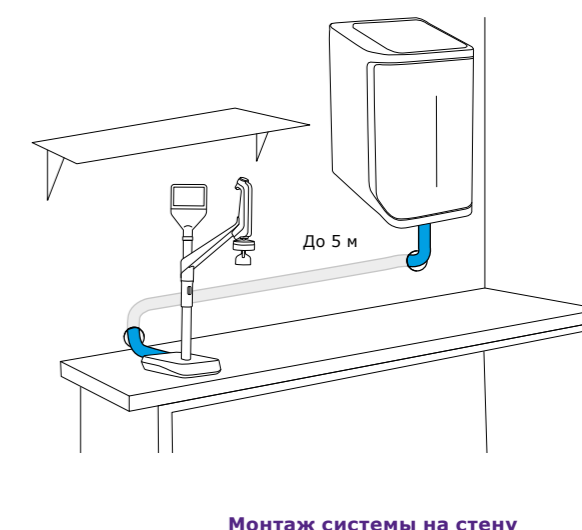
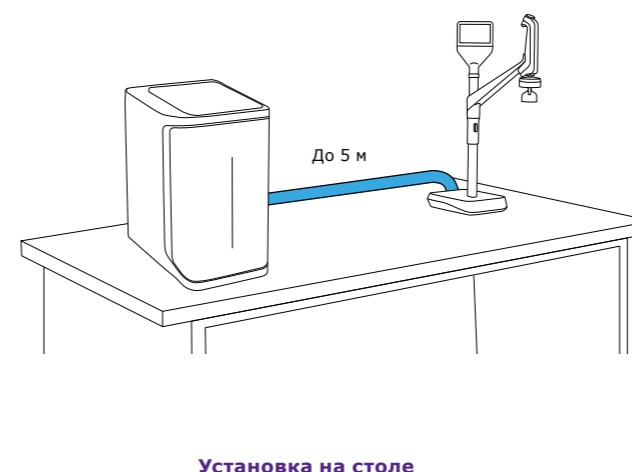
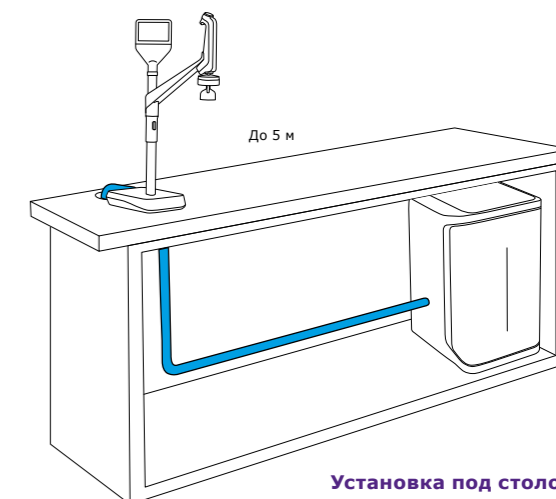
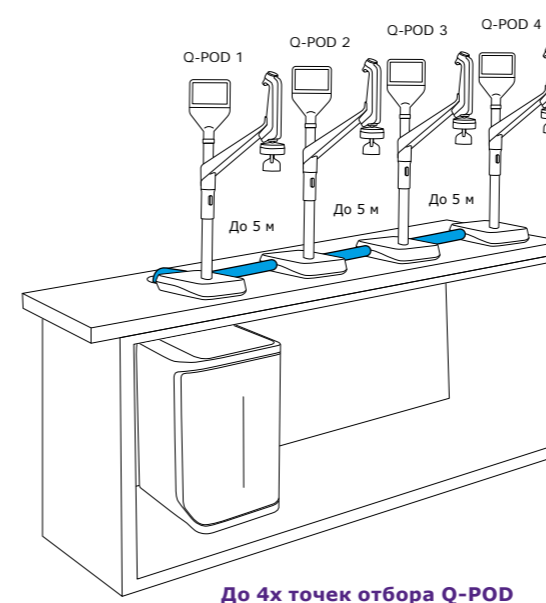
Вес с упаковкой	Сухой вес / Рабочий вес
7,9 кг	5,5 кг / 5,64 кг

### Описание и характеристики экрана

Компоненты	Описание
Сенсорный экран	Размер: 5 дюймов Разрешение: 800 x 480
USB порт	Высокоскоростной стандартный порт usb 2.0
Громкоговоритель	Сопротивление: 8 Ом / Максимальная выходная мощность: 0,5 Вт
Дисплей на 9 языках	Китайском / Английском / Французском / Немецком / Итальянском / Японском / Португальском / <b>Русском</b> / Испанском

# Варианты монтажа системы, отвечающие Вашим потребностям

## Техническое приложение-4





# Параметры очищенной воды Соответствие международным требованиям

## Техническое приложение-5

Требования к входной воде	
Качество входной воды	Предварительно очищенная вода по технологии EDI, DI, RO или дистиллированная вода
Проводимость при 25 °C	<100 мкСм/см
Общий органический углерод (ТОС)	<50 ppb (мкг/л)
Давление*	Максимум 6 бар
Температура	5 – 35°C

\* При давлении в пределах от 0 до 0,1 бар система будет работать, но скорость потока производимой воды, возможно, будет ниже.

Спецификация на сверхчистую воду тип 1 <sup>(1)</sup> (на выходе точки отбора Q-POD)	
Удельное сопротивление при 25°C <sup>(2)</sup>	18.2 МОм·см
ТОС	<2 ppb (мкг/л) <sup>(3)</sup> , обычно < 5 ppb (мкг/л)
Частицы <sup>(4)</sup>	Отсутствие частиц размером > 0,22 мкм
Бактерии	<0,01 КОЕ/мл <sup>(4,5)</sup> <0,005 КОЕ/мл <sup>(6)</sup>
Пирогены (эндотоксины) <sup>(5)</sup>	<0,001 ед. энд./мл
РНКази <sup>(5)</sup>	<1 пг/мл
ДНКази <sup>(5)</sup>	<5 пг/мл
Протеазы <sup>(5)</sup>	<0,15 мкг/мл
Скорость отбора воды	0,05 – 2 л/мин

(1) Эти значения являются типичными и могут варьироваться, в зависимости от характера и концентрации контаминантов, присутствующих во входной воде.

(2) Удельное сопротивление также может быть указано без температурной компенсации, как это требует USP.

(3) В штатных рабочих условиях; в противном случае – < 5 ppb.

(4) С Millipak® и Millipak® Gold.

(5) С Biopak®.

(6) С Millipak® Gold, установленным и используемым в шкафу с ламинарным потоком.

## Международные нормы и правила

### Декларация о соответствии требованиям CE и cUL:

Система Milli-Q® IQ 7000 была испытана независимой аккредитованной компанией на соответствие требованиям директив Совета Европы по безопасности и электромагнитной совместимости. Соответствующий отчет предоставляется по требованию. Кроме того, система Milli-Q® IQ 7000 производится

с использованием компонентов и методов, рекомендованных независимым испытательным и сертификационным центром UL, и имеет маркировку cUL. Регистрацию можно проверить на Веб-сайте UL: [www.ul.com](http://www.ul.com)

Мы также соблюдаем нормативные требования следующих организаций:



# Информация для заказа

## Техническое приложение-6

Система очистки воды	Каталожный номер
Система очистки воды Milli-Q® IQ 7000	ZIQ7000RU
Точка отбора Q-POD® с коннектором 2 м	ZIQPOD020
Точка отбора Q-POD® с коннектором 5 м	ZIQPOD050
Картриджи для очистки воды	Каталожный номер
Картриджи глубокой очистки воды IPAK Meta® и IPAK Quanta®	IPAKKITA1
Финишный фильтр Millipak® 0,22 μm	MPGP002A1
Стерильный фильтр Millipak® Gold 0,22 μm	MPGPG02A1
Финишный фильтр Biopak®	CDUFBI0A1
Финишный фильтр LC-Pak®	LCPAK00A1
Финишный фильтр EDS-Pak®	EDSPA00A1
Финишный фильтр VOC-Pak®	VOCPAK0A1
Принадлежности	Каталожный номер
Дополнительная точка отбора Q-POD® с коннектором 2 м	ZIQPODX20
Дополнительная точка отбора Q-POD® с коннектором 5 м	ZIQPODX50
Ячейка измерения проводимости входной воды	ZFC0NDCA1
Ножная педаль	ZMQSFTSA1
Комплект для установки системы на стену	SYSTFIXA1
Расходомер	ZWATSENA1
Обслуживание	
Наши сертифицированные инженеры готовы оказать профессиональную помощь по установке, валидации, калибровке и техническому обслуживанию заказанной Вами системы с выездом на место. Для того, чтобы подобрать подходящий для Вас план обслуживания системы очистки воды, обратитесь в нашу сервисную службу: <a href="mailto:service.ru@merckgroup.com">service.ru@merckgroup.com</a> .	

\* The end letters "WW" will be replaced by your country letters on your invoice to ensure you receive the appropriate accessory kit for your country, including the user manual in your local language and a power cord adapted to the local electrical network.

## 000 «Диаэм»

Москва  
ул. Магаданская, д. 7, к. 3 ■ тел./факс: (495) 745-0508 ■ [sales@dia-m.ru](mailto:sales@dia-m.ru)

[www.dia-m.ru](http://www.dia-m.ru)

**Новосибирск**  
пр. Академика  
Лаврентьева, д. 6/1  
тел.  
(383) 328-0048  
[nsk@dia-m.ru](mailto:nsk@dia-m.ru)

**Казань**  
ул. Парижской  
Коммуны, д. 6  
тел.  
(843) 210-2080  
[kazan@dia-m.ru](mailto:kazan@dia-m.ru)

**С.-Петербург**  
ул. Профессора  
Попова, д. 23  
тел.  
(812) 372-6040  
[spb@dia-m.ru](mailto:spb@dia-m.ru)

**Ростов-на-Дону**  
пер. Семашко, д. 114  
тел.  
(863) 303-5500  
[rnd@dia-m.ru](mailto:rnd@dia-m.ru)

**Пермь**  
Представитель  
тел.  
(342) 202-2239  
[perm@dia-m.ru](mailto:perm@dia-m.ru)

**Воронеж**  
Представитель  
тел.  
(473) 232-4412  
[voronezh@dia-m.ru](mailto:voronezh@dia-m.ru)

**Армения**  
Представитель  
тел.  
(094) 01-0173  
[armenia@dia-m.ru](mailto:armenia@dia-m.ru)

**Узбекистан**  
Представитель  
тел.  
(90) 354-8569  
[uz@dia-m.ru](mailto:uz@dia-m.ru)