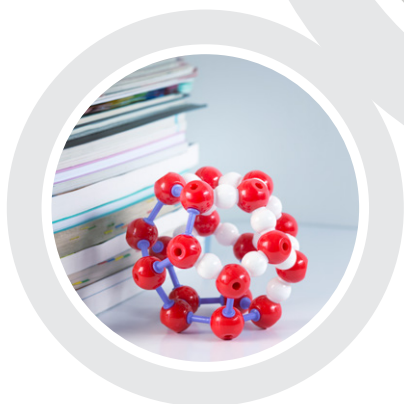
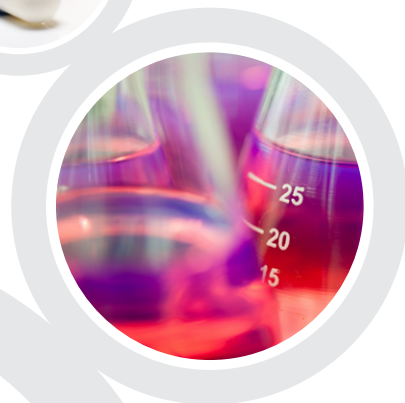


ДИА•М
современная лаборатория

www.dia-m.ru
заказ on-line



Решения для промышленного упаривания Надежная работа с большими объемами

BUCHI предлагает специализированные решения для промышленного упаривания, которые применяются в сфере научных разработок или на производстве. Воспользуйтесь преимуществами высокопроизводительного, удобного и точно отвечающего вашим потребностям оборудования от лидера рынка.



Основные приоритеты для наших клиентов

BUCHI создает дополнительные преимущества с «Quality in your hands»

«Quality in your hands» — это основной принцип, определяющий нашу философию и нашу деятельность. Следуя ему, мы прилагаем все усилия для оказания услуг высочайшего качества в точном соответствии с вашими потребностями. Именно поэтому мы всегда находимся на связи и активно работаем, стараясь лучше понять вас и ваш бизнес.

Мы помогаем вам, создавая высококачественные продукты, системы, решения, приложения и услуги, приносящие дополнительную выгоду. Это позволяет вам полностью сосредоточиться на работе и проводимых процессах.



Удобство

Вы управляете сложными процессами, выполняете серьезную работу и хотите сосредоточиться на том, что действительно важно. Мы поддерживаем вас, предлагая тщательно проработанные решения и простые в эксплуатации инструменты и системы.



Компетентность

Вы заинтересованы в продуктах, системах, решениях, приложениях и услугах, точно соответствующих вашим требованиям. Мы обладаем многолетним опытом и глубокими технологическими знаниями, необходимыми для оказания квалифицированной поддержки, и сотрудничаем с вами, обеспечивая непрерывное совершенствование предоставляемых услуг.



Надежность

Вы хотели бы иметь возможность всецело положиться на продукты, системы, решения, приложения и услуги своего партнера. Мы гарантируем качество и функциональность нашего оборудования и готовы быстро и эффективно оказать помощь, когда она понадобится.



Экономичность

Вы хотите достичь наилучших результатов путем применения эффективных решений. Мы помогаем вам выполнять текущие задачи и проводить процессы экономически эффективно. Мы стараемся обеспечить максимальную выгоду и высочайшую рентабельность вашей деятельности.



Безопасность

Вы работаете в условиях, требующих соблюдения высоких стандартов безопасности. Мы тесно сотрудничаем с вами и делаем все возможное, чтобы наши продукты, системы, решения, приложения и услуги были максимально безопасными для людей и окружающей среды.



Глобальность

Вы цените индивидуальный подход к обслуживанию и быструю обратную связь. Наша компания представляет собой международный семейный бизнес с собственными филиалами и квалифицированными дистрибьюторами. Это значит, что мы присутствуем везде, где находятся наши клиенты. Наши сотрудники и множество довольных клиентов по всему миру — гарантия того, что вы правильно выбрали партнера.



Экологичность

Вы предпочитаете работать с партнером, который ответственно относится к современным проблемам окружающей среды. Мы обеспечиваем экологическую безопасность процессов и производим продукты с длительным сроком службы. Мы применяем новейшие технологии для экономии энергии и воды и стараемся свести к минимуму воздействие на окружающую среду.



Решения для упаривания в больших масштабах

Воспользуйтесь нашим опытом десятилетий работы в отрасли

Первый коммерческий ротационный испаритель компания BUCHI представила в 1957 году. Благодаря нашим технологическим достижениям и сотрудничеству с пользователями мы смогли превратить Rotavapor® в интеллектуальную и полностью интегрированную систему. Наши тщательно продуманные решения отвечают потребностям широкого спектра отраслей и могут использоваться как для научных разработок, так и на производстве.

Фармацевтика



Фармацевтическая промышленность нуждается в решениях для упаривания, охватывающих широкий спектр применений. Ротационный испаритель является лучшим выбором для бережного упаривания.

- Концентрирование
- Сушка
- Рекристаллизация
- Синтез
- Очистка растворителей

Химия



В химической промышленности широкий спектр задач может быть решен с помощью системы промышленного упаривания Rotavapor®.

- Концентрирование
- Сушка
- Регенерация растворителя
- Очистка растворителей



Наука



Возможность повторного использования растворителя играет огромную роль в научных учреждениях. Система Rotavapor® является лучшим выбором для этого, а также для многих других применений.

- Концентрирование
- Регенерация растворителя
- Дистилляторы
- Очистка растворителей

От концентрирования и рециркуляции растворителя до сушки или непрерывного упаривания больших объемов — наши решения охватывают широкий спектр задач. Они состоят из набора подходящего оборудования, объединенного в единую систему, и комплекса услуг для удовлетворения ваших специфических потребностей.

	Объем образца < 10 л	Непрерывное промышленное упаривание	Упаривание в производственных масштабах	Упаривание во взрывоопасной среде
Концентрирование	<input checked="" type="checkbox"/>	<input checked="" type="checkbox"/>	<input checked="" type="checkbox"/>	<input checked="" type="checkbox"/>
Регенерация растворителя	<input checked="" type="checkbox"/>	<input checked="" type="checkbox"/>	<input type="checkbox"/>	<input type="checkbox"/>
Дистилляция	<input checked="" type="checkbox"/>	<input type="checkbox"/>	<input checked="" type="checkbox"/>	<input checked="" type="checkbox"/>
Сушка	<input checked="" type="checkbox"/>	<input type="checkbox"/>	<input checked="" type="checkbox"/>	<input checked="" type="checkbox"/>
Рекристаллизация	<input checked="" type="checkbox"/>	<input type="checkbox"/>	<input checked="" type="checkbox"/>	<input checked="" type="checkbox"/>
Характеристики				
Взрывозащита	<input type="checkbox"/>	<input type="checkbox"/>	<input type="checkbox"/>	<input checked="" type="checkbox"/>
Объем образца	Низкий: до 10 л	Высокий: не ограничен	Средний: до 30 л	Средний: до 30 л
Уровень автоматизации	Средний	Высокий	Низкий	Низкий
Модернизируемость	Высокая	Низкая	Средняя	Низкая
Решения BUCHI	с. 6 «Масштабируемое промышленное упаривание»	с. 8 «Непрерывное промышленное упаривание»	с. 10 «Промышленное упаривание на производстве»	с. 12 «Промышленное упаривание во взрывоопасной среде»

Дополнительная информация:
www.buchi.com/industrial-evaporation/solutions





Решение «Масштабируемое промышленное упаривание» Простое и надежное упаривание

Вы ищете универсальный и удобный прибор с широким спектром применения, подходящий для образцов объемом до 10 литров. Решение «Масштабируемое промышленное упаривание» разработано для самых разных потребностей в дистилляции и сочетает качество с комфортом и безопасностью работы.

Интерфейс I-300 Pro

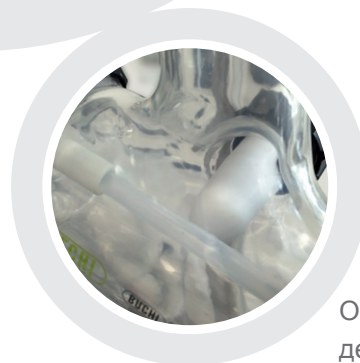
Опционально:
держатель для
колб



Rotavapor® R-220 Pro с
защитным покрытием
стекла P+G



Циркуляционный
охладитель F-325



Опционально:
детектор
вспенивания



Вакуумный насос
V-600

Ваши основные преимущества

Простота и безопасность

- Максимум пользы
 - Автоматическая дистилляция (AutoDest) и детектирование пенообразования
 - Программируемые стандартные операционные процедуры (SOP)
 - Удаленный контроль и push-уведомления на смартфон
- Удобная работа с колбами за счет запатентованной системы монтажа колб BUCHI и уникального держателя для колб
- Максимальная безопасность благодаря стеклу с пластиковым покрытием (P+G) и опциональным защитным экранам и решеткам

Адаптация под задачи пользователя

- Семь разных комплектов стекла для специализированных областей применения, образцов и растворителей
- Различные варианты расширения и адаптации под индивидуальные требования

Современные технологии

- Увеличенный срок службы благодаря использованию нержавеющей стали
- Безотказная работа 24/7 благодаря надежному промышленному дизайну

Ваше решение «Масштабируемое промышленное управление»



- Rotavapor® R-220 Pro с защитным покрытием стекла P+G
- Циркуляционный охладитель F-325
- Вакуумный насос V-600
- Централизованный интерфейс I-300 Pro
- Уникальная система монтажа колб
- Опционально: различная конфигурация стекла и датчиков для автоматизации, держатель для колб, предупреждающие таблички



- Индивидуальная поддержка
- Практические тренинги
- Горячая линия для клиентов
- Профилактическое обслуживание
- Компоненты, соответствующие FDA
- Официальная документация IQ/OQ

Скачать в App Store

www.buchi.com/rotavaporapp





Решение «Непрерывное промышленное упаривание» Концентрирование больших объемов образцов

Вы хотите дистиллировать большие объемы с минимальными усилиями. Решение «Непрерывное промышленное упаривание» — наиболее эффективный способ автоматической дистилляции неограниченных объемов растворителей.

Опционально:
держатель для колб



Интерфейс
I-300 Pro



Rotavapor® R-220 Pro
Continuous



Циркуляционный охладитель F-325
с вакуумным насосом V-600

Ваши основные преимущества

Автоматизация и безопасность

- Непрерывная дистилляция больших объемов растворителей в автоматическом режиме
- Безопасная работа благодаря контролю процесса с помощью датчиков
- Удаленный контроль и отправка push-уведомлений на смартфон
- Максимальная безопасность гарантируется стеклом с защитным покрытием (P+G)

Эффективность

- Экономия времени за счет минимального вмешательства во время дистилляции
- Компактное решение для больших объемов
- Экономия средств по сравнению с несколькими автономными системами дистилляции

Простота эксплуатации

- Простой в использовании, с сенсорным дисплеем, на который выводятся все параметры процесса
- Централизованное управление вакуумным насосом и циркуляционным охладителем с помощью интегрированного интерфейса I-300 Pro
- Простая работа с колбами за счет запатентованной системы монтажа колб BUCHI и уникального держателя для колб

Ваше решение «Непрерывное промышленное упаривание»



- Rotavapor® R-220 Pro Continuous
- Циркуляционный охладитель F-325
- Вакуумный насос V-600
- Централизованный интерфейс I-300 Pro
- Опционально: держатель для колб



- Индивидуальная поддержка
- Практические тренинги
- Горячая линия для клиентов
- Профилактическое обслуживание
- Компоненты, соответствующие FDA
- Официальная документация IQ/OQ

«При помощи 20-литрового испарителя BUCHI очень легко очищать растворители с небольшим загрязнением. Это существенно уменьшает затраты на закупку растворителей».

Отзыв клиента, Германия



Решение «Промышленное упаривание на производстве» Большие объемы и высокая производительность

Вы дистиллируете и концентрируете большие партии образцов быстрым и безопасным способом. Решение «Промышленное упаривание на производстве» позволяет упаривать образцы объемом до 30 литров за одну партию, что повышает производительность.



Вакуумный
контроллер V-850



Вакуумный
насос V-600



Rotavapor® R-250



Уникальная система
монтажа колб



Опционально: держатель для колб

Ваши основные преимущества

Максимальная производительность

- Большие партии до 30 литров в испарительных колбах до 50 литров
- Быстрая дистилляция благодаря мощной нагревательной бане (6,6 кВт)

Удобство эксплуатации

- Простая и безопасная работа с большими колбами за счет запатентованной системы монтажа колб BUCHI и уникального держателя для колб
- Автоматическая работа в сочетании с вакуумным контроллером
- Автоматическое обнаружение вспенивания с помощью опционального датчика пены

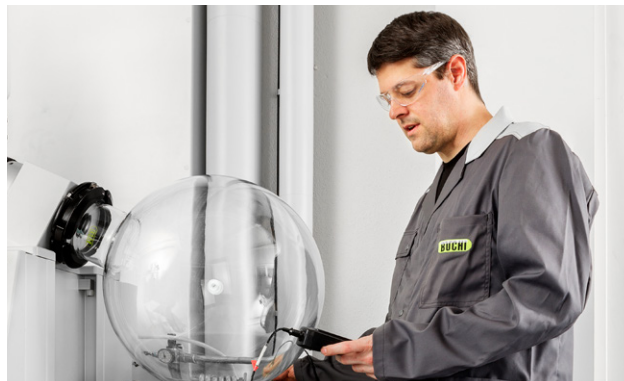
Современные технологии

- Увеличенный срок службы благодаря использованию нержавеющей стали
- Максимальная безопасность гарантируется стеклом с защитным покрытием (P+G)
- Отсутствие риска загрязнения продукта благодаря использованию химически стойких материалов
- Безотказная работа 24/7 благодаря надежному промышленному дизайну

Ваше решение «Промышленное упаривание на производстве»



- Rotavapor® R-250
- Вакуумный насос V-600 с вакуумным контроллером
- Опционально: различная конфигурация стекла для широкого спектра задач, принадлежности для повышения уровня автоматизации, а также держатель для колб и испарительные колбы 20 л



- Программное обеспечение для записи результатов дистилляции
- Официальная документация IQ/OQ
- Компоненты, соответствующие FDA
- Индивидуальные решения
- Тренинги и семинары
- Минимизация простоев благодаря работе горячей линии по обслуживанию
- Профилактическое обслуживание

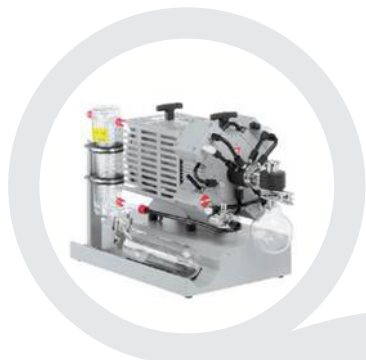
«Промышленные ротационные испарители BUCHI позволяют экологически чисто и безопасно удалять толуол, используемый в производстве клеев»

Отзыв клиента, США



Решение «Промышленное упаривание во взрывоопасной среде» Максимальная защита во взрывоопасных средах

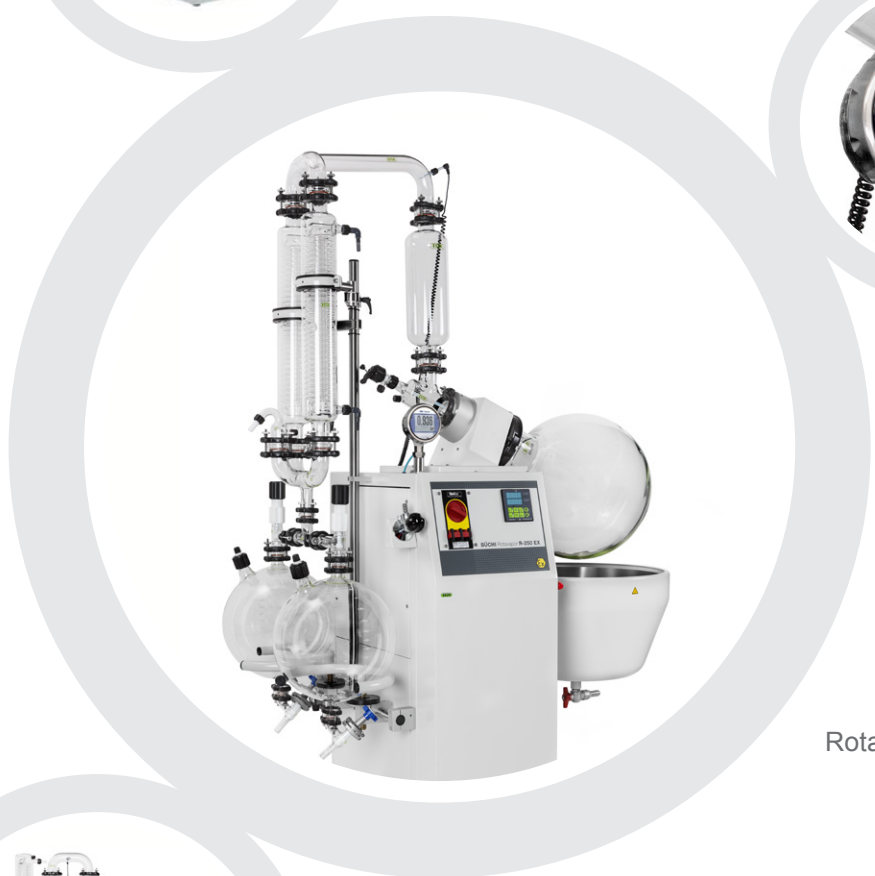
Вам необходимо работать с системой Rotavapor® во взрывоопасной среде. Решение «Промышленное упаривание во взрывоопасной среде» предлагает системы Rotavapor® как на 20 л, так и на 50 л во взрывозащищенной модификации с сертификацией по ATEX, гарантирующей безопасную работу.



Взрывозащищенный вакуумный насос



Встроенный взрывозащищенный вакуумный контроллер



Rotavapor® R-250 EX



Rotavapor® R-220 EX



Опционально: держатель для колб

Ваши основные преимущества

Безопасность и соответствие стандартам

- Сертификация по ATEX (Ex) обеспечивает максимальную безопасность
- Соответствие по самым высоким стандартам FDA и высокая химическая стойкость материалов
- Уникальное крепление колб: быстрое и безопасное обращение с 50-литровыми колбами

Максимальная производительность

- Большие партии в испарительных колбах до 50 литров
- Быстрая дистилляция благодаря мощной нагревательной бане (6,6 кВт)
- Высокая эффективность благодаря химически стойкому взрывозащищенному вакуумному насосу

Современные технологии

- Увеличенный срок службы благодаря использованию нержавеющей стали
- Отсутствие риска загрязнения продукта благодаря использованию химически стойких материалов
- Безотказная работа 24/7 благодаря надежному промышленному дизайну

Ваше решение «Промышленное упаривание во взрывоопасной среде»



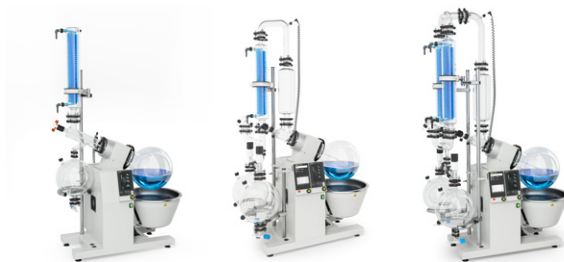
- Rotavapor® R-250 EX (50 л; также доступен в версии для непрерывной работы) или R-220 EX (вариант 20 л)
- Взрывозащищенный вакуумный насос
- Взрывозащищенный вакуумный контроллер
- Опционально: различная конфигурация стекла для разных задач, версия continuous для непрерывной обработки больших объемов



- Индивидуальная поддержка
- Тренинги и семинары
- Минимизация простоев благодаря работе горячей линии по обслуживанию
- Профилактическое обслуживание
- Компоненты, соответствующие FDA
- Официальная документация IQ/OQ

«Ротационный испаритель — это базовый инструмент лаборатории. Компания BUCHI ассоциируется с этим видом оборудования благодаря качеству и надежности своей продукции. Для различных видов задач доступны разные модели. Они удобны не только в лаборатории, но и в производстве, особенно в пилотном производстве».

Д-р К. С. Бхиде, руководитель лаборатории, AstraZeneca Pharma India Ltd., Индия



Rotavapor® 20 л

R-220 Essential R-220 Pro R-220 Pro HP

Задачи/решения	Страница	R-220 Essential	R-220 Pro	R-220 Pro HP
«Масштабируемое промышленное упаривание»	6	●	●	●
«Непрерывное промышленное упаривание»	8			
«Промышленное упаривание на производстве»	10			
«Промышленное упаривание во взрывоопасной среде»	12			

Характеристики

Особенности I-300 Pro (дистанционное управление/дистанционный контроль, программируемые методы, автоматическая дистилляция, запись данных и другое)		●	●
Взрывозащита			
Скорость дистилляции этанола [л/ч]	13,5	16,0	18,0
Диапазон температуры [°C]	20 – 180	20 – 180	20 – 180
Тип дисплея	Сегментный	Графический	Графический
Гибкость			
Размер испарительной колбы (л)	20	6, 10, 20	20
Доступные конфигурации стекла	1	7	1
Возможность дополнения системы опциями	Высокая	Высокая	Средняя
Варианты конфигурации			
Насос	V-600	V-600	V-600
Вакуумный контроллер	Опционально	I-300	I-300
Циркуляционный охладитель	F-325	F-325	
Напряжение питания [В]	200 / 230 / 400		400



Rotavapor® 20 л

R-220 Cont

R-220 EX



16,0

13,5

20 – 180

20 – 150

Графический

Сегментный

20

6, 10, 20

1

7

Высокая

Средняя

V-600

MD4C EX

I-300

Встроенный

F-325

200 / 230 / 400



Rotavapor® 50 л

R-250

R-250 Cont EX

R-250 EX



19,5

19,5

19,5

20 – 180

20 – 150

20 – 150

Сегментный

Сегментный

Сегментный

20, 50

50

20, 50

4

4

4

Средняя

Средняя

Средняя

V-600

MD4C EX

MD4C EX

Опционально

Встроенный

Встроенный

400

400

400

Лучшее решение ваших задач Экспертный совет по выбору идеальной конфигурации

Следующий гид поможет вам сконфигурировать систему промышленного упаривания Rotavapor® в соответствии с именно вашими потребностями. Первым этапом идет выбор конфигурации стекла испарителя, после чего гид помогает собрать полную систему. Запишите товарные коды конфигурации стекла (в скобках) и подставьте их в гид по выбору на странице 18.

Особые задачи: области применения с обратным холодильником

Синтез, экстракция или рекристаллизация, выполняемые обычно с обратным холодильником.



Мы рекомендуем специальный комплект стекла для систем с обратным холодильником, который существует в двух вариантах:

- Стандартный холодильник (R)
- Холодильник для охлаждения сухим льдом (C)

Специфические образцы: склонность к вспениванию

Некоторые из ваших образцов (например экстракты натуральных продуктов, вода или смеси спиртов) имеют склонность к вспениванию в вакууме.



Мы рекомендуем нисходящий комплект стекла, чтобы увеличить расстояние между образцом и холодильником:

- стандартная нисходящая (D)
- с дополнительным холодильником для высоколетучих растворителей (D2 или D3)

Специфические растворители: точки кипения и летучесть

Вы используете растворители с высокими температурами кипения, склонные конденсироваться уже в расширительной емкости и стекающие назад в испарительную колбу. Выброс паров высоколетучих растворителей необходимо минимизировать во избежание загрязнения воздуха в лаборатории.



Мы рекомендуем следующие конфигурации для различных типов растворителей:

- Растворители с высокой температурой кипения: обратный холодильник (кроме пенящихся образцов)
- Растворители с низкими температурами кипения: нисходящие комплекты и дополнительный холодильник для высоколетучих растворителей

Особые размеры: ограничения по высоте

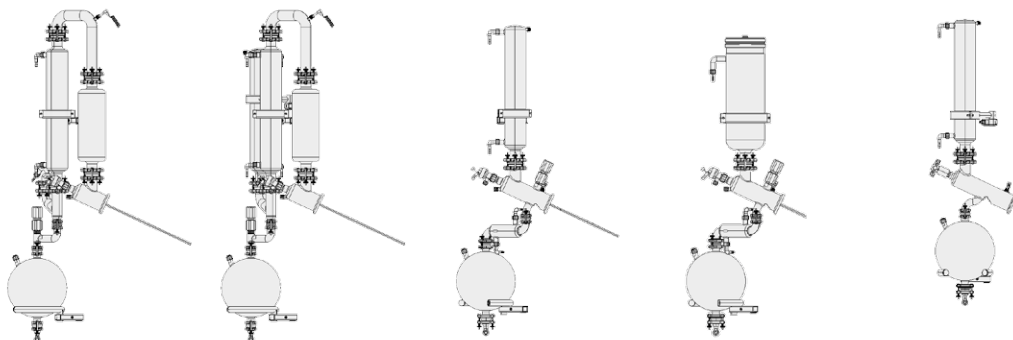
Вытяжной колпак или шкаф накладывает ограничения по высоте. Промышленный ротационный испаритель R-220 Pro со стандартным комплектом на тележке (0,5 м) достигает высоты 2,3 м.



Мы можем адаптировать конфигурацию и уменьшить размер, сохранив прежнюю эффективность. Уменьшенная высота возможна у варианта с обратным холодильником (RB) и у нисходящего варианта (DB) (см. таблицу).

Доступные конфигурации стекла

Холодильники



Тип стекла	Нисходящий (D)		Обратный холодильник		Базовый (V)
		С дополнительным холодильником	Стандартный холодильник (R)	Холодильник для охлаждения сухим льдом (C)	
Применение	Стандартная дистилляция, сушка		Экстракция, реакции с обратным холодильником, рекристаллизация, дистилляция		Базовая дистилляция
Образец	Сушка пенящихся образцов		Некритичные образцы		Некритичные образцы
Растворитель	Растворители с низкими температурами кипения		Растворители с высокими температурами кипения		
		Высоколетучие растворители		Высоколетучие растворители	
Высота	Возможна также уменьшенная высота (RB, DB...)				

Доступно с

R-220	Базовый					●
	Pro/EX	●	●	●	●	
	HP/Cont	●				
R-250/250 EX	●	●	●			

Приемные колбы: дистилляция разных типов растворителей

Вы хотите дистиллировать сложные смеси растворителей, имеющих разные температуры кипения? Когда завершается дистилляция компонента с низкой температурой кипения, давление понижается для выпаривания остатка, что приводит к повторному испарению конденсированной фракции.



Мы рекомендуем использовать две приемные колбы; тогда первую фракцию можно будет слить, в то время как процесс дистилляции продолжится во вторую приемную колбу

Ваш гид по выбору конфигурации

Выберите Rotavapor® подходящего типа

Rotavapor® R-220 Pro



Rotavapor R-220 Pro Standard

- 1 230 В, 3,6 кВт, масло и вода
- 2 200 В, 3,6 кВт, масло и вода
- 6 400 В, 3,6 кВт, масло и вода
- 9 400 В, 4,2 кВт, водяная баня



Rotavapor R-220 Pro Essential

- 1 230 В, 3,6 кВт, масло и вода
- 2 200 В, 3,6 кВт, масло и вода
- 6 400 В, 3,6 кВт, масло и вода



Rotavapor R-220 Pro Continuous

- 1 230 В, 3,6 кВт, масло и вода
- 2 200 В, 3,6 кВт, масло и вода
- 6 400 В, 3,6 кВт, масло и вода
- 9 400 В, 4,2 кВт, водяная баня



Rotavapor R-220 Pro High Performance (6,6 кВт)

Rotavapor® R-220 EX



- 1 230 В, 3,6 кВт, масло и вода
- 2 200 В, 3,6 кВт, масло и вода
- 6 400 В, 3,6 кВт, масло и вода
- 2 T3 (до 150 °C)
- 3 T4 (до 135 °C)

Rotavapor® R-250



400 В, 6,6 кВт, масло и вода

Rotavapor® R-250 EX



400 В, 6,6 кВт, масло и вода

- 1 T3 (до 150 °C)
- 2 T4 (до 135 °C)

Ваш гид по выбору конфигурации

Выберите подходящий комплект стекла

Испарительная колба

Rotavapor R-220 Pro или R-220 EX

- В 10-литровая испарительная колба
- С 20-литровая испарительная колба
- Х Без колбы, 6-литровая колба или колбы для сушки (10 л или 20 л) заказываются отдельно

Rotavapor R-250 или R-250 EX

- С 20-литровая испарительная колба
- Д 50-литровая испарительная колба
- F 20-литровая колба для сушки
- G 50-литровая колба для сушки

Комплект стекла

Rotavapor R-220 Pro или R-220 EX

- 21 R, обратный холодильник
- 22 RB, обратный холодильник, уменьшенная высота
- 23 С, холодильник для охлаждения сухим льдом
- 24 D, нисходящий
- 25 DB, нисходящий, уменьшенная высота
- 26 D2, нисходящий, со вторичным холодильником
- 27 DB2, нисходящий, уменьшенная высота, со вторичным холодильником

Rotavapor R-250 или R-250 EX

- 51 R2, двойной, обратный холодильник
- 52 RB2, двойной, обратный холодильник, уменьшенная высота
- 54 D2, двойной, нисходящий
- 55 D3, двойной, нисходящий, со вторичным холодильником

Приемник

- 1 Одна приемная колба
- 2 Две приемные колбы

Пример:

Требуется: промышленный испаритель для масштабируемого выпаривания (объем образца: 10 л). Пенающиеся и высоколетучие образцы. Обязателен непрерывный отвод конденсата.

Решение:

1. Тип Rotavapor®: R-220 Pro Standard на 230 В (масштабируемое выпаривание)



2. Испарительная колба: колба 20 л (макс. размер колбы)



3. Комплект стекла: нисходящий, со вторичным холодильником (пенающиеся и летучие образцы)



4. Приемник: две приемные колбы (непрерывный отвод конденсата)



Push-уведомления на смартфон для удаленного контроля за процессом

Доступное для iOS, Android и Windows приложение Rotavapor® App позволяет видеть все параметры процесса. Оно выводит на экран настройки, текущие показания и даже графики изменения температуры (нагрев, охлаждение, испарение), давления и скорости вращения. Push-уведомления на смартфон оперативно проинформируют оператора о необходимости его вмешательства или о непредвиденной ситуации



Методы — запрограммируйте свои стандартные операционные процедуры (SOP)

До сих пор процесс дистилляции требовал постоянного контроля для обеспечения нормальной работы. R-220 Pro предоставляет возможность программирования стандартных операционных процедур (SOP). Push-уведомления на смартфон информируют оператора о необходимости вмешательства.

Примеры типовых методов:

Дистилляция

Градиент, AutoDest или фиксированное давление



Слив

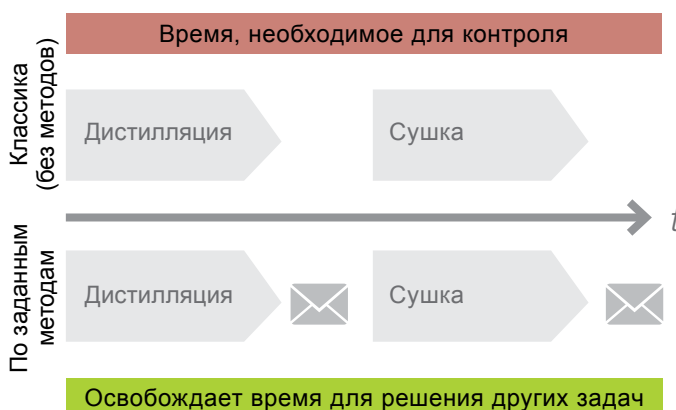
Предупреждение пользователя о необходимости слить дистиллят



Аэрация

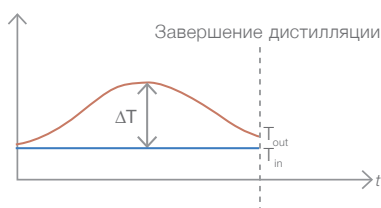
Предупреждает пользователя об окончании процесса

Экономьте время, используя методы



AutoDest — автоматическая дистилляция без наблюдения

Датчик AutoDest в комбинации с интерфейсом I-300 Pro позволяет автоматически дистиллировать образцы благодаря автоматической настройке вакуума в соответствии с требуемой производительностью холодильника. Выброс растворителя в атмосферу лаборатории минимизируется, так как холодильник работает без перегрузки.



Датчики и клапаны — задайте необходимую вам степень автоматизации

Возможны разные уровни автоматизации в зависимости от выбранных аксессуаров:

- Датчик вспенивания: автоматическое обнаружение пенообразования
- Датчики температуры: обнаружение паров и/или измерение температуры охлаждающей жидкости для контроля за процессами
- Датчик потока: автоматический контроль за потоком охлаждающей жидкости (прерывает работу при недостаточной хладопроизводительности)
- Датчики уровня: измерение уровня конденсата в целях безопасности, для заданных уровней конденсации или для предотвращения высушивания образца
- Устройство всасывания: для удаления образца из испарительной колбы без ее демонтажа
- Клапаны: запорные, сливные и аэрационные клапаны обеспечивают непрерывный отвод дистиллята без остановки процесса дистилляции.



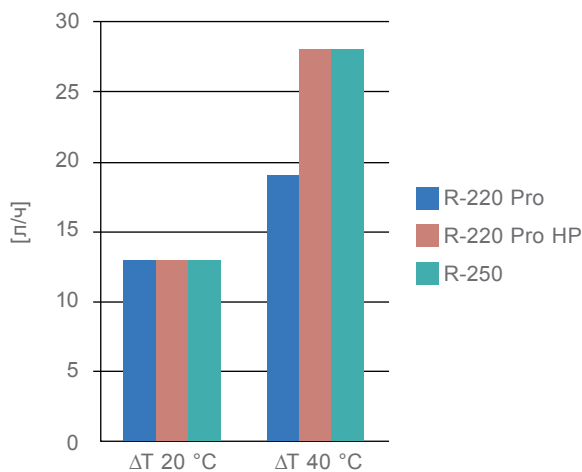
Дистанционное управление — работа за пределами вытяжного шкафа

В системе Rotavapor® R-220 отсоединяемый интерфейс I-300 Pro представляет собой удобную в использовании комбинацию сенсорного экрана 8,7" и дополнительных элементов навигации. Интерфейс позволяет наблюдать за всеми настройками, текущими показаниями и графическими отображениями процессов в любое время. Дополнительный кабель длиной 15 м позволяет управлять процессами, находясь за пределами вытяжного шкафа или чистого помещения.

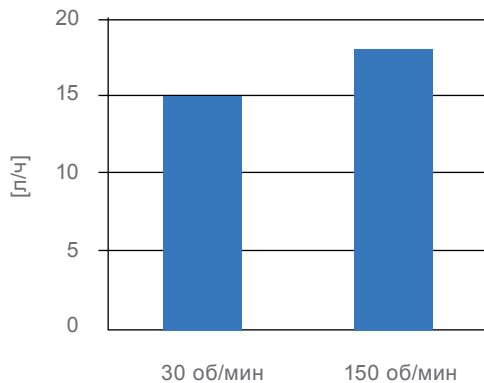


Как можно оптимизировать скорость дистилляции?

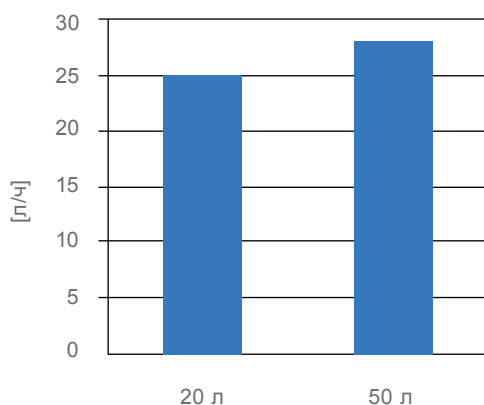
На скорость дистилляции в Rotavapor® влияют самые разные факторы. Ниже приводятся советы, которые помогут вам повысить эффективность процесса дистилляции, сэкономить электроэнергию и снизить вредное воздействие на окружающую среду. Диаграммы показывают скорость дистилляции ацетона в зависимости от температуры, скорости вращения, размера колбы.



Дистилляция 10 литров ацетона при максимальной скорости вращения



Дистилляция 10 литров ацетона при разных скоростях вращения при помощи R-220 Pro.



Дистилляция 10 литров ацетона на R-250 с использованием двух размеров колб.

Температура нагревательной бани:

Мощный нагрев (например > 3,6 кВт) влияет на скорость дистилляции только при высоких температурах бани. При разности температур между паром и баней 20 °C и менее скорость дистилляции у R-220 Pro, R-220 Pro High Performance и R-250 одинаковая.



Чтобы получить пользу от мощного нагрева у R-220 Pro High Performance или R-250, установите температуру бани как можно выше.

Скорость вращения:

Высокая скорость вращения создает максимальное перемешивание внутри колбы и ускоряет испарение. Впрочем, при очень вязких образцах, некоторых пенящихся продуктах или риске разбрызгивания теплоносителя (например, когда используется колба для сушки), высокая скорость вращения неприемлема.



Рекомендация: чем выше скорость вращения, тем быстрее идет процесс дистилляции.

Размер колбы:

Чем больше площадь поверхности образца внутри колбы, тем быстрее происходит испарение. С другой стороны, с большими колбами неудобно обращаться, и образец распределяется по большей площади при испарении досуха.



Рекомендации: Количество образца идеально заполняет от 1/3 до 1/2 объема колбы.

Как обеспечить безопасность оператора и минимальный вред окружающей среде?

В промышленном Rotavapor® от BUCHI реализовано множество особенностей для увеличения безопасности:

- Покрытие P+G: все стеклянные детали R-220 Pro/R-250 покрыты прочным прозрачным пластиком (кроме испарительной колбы)
- Защитные экраны/решетки: дополнительные принадлежности для защиты стекла от возможных повреждений от внешних воздействий
- Дополнительные холодильники: летучие растворители улавливаются при помощи комплектов стекла с дополнительными холодильниками (см. комплекты стекла)
- Автоматическое отключение: защита от перегрева отключает нагрев и защищает оператора и образец
- Аварийное отключение: автоматическое отключение и переход системы в безопасный режим в случае серьезной неисправности



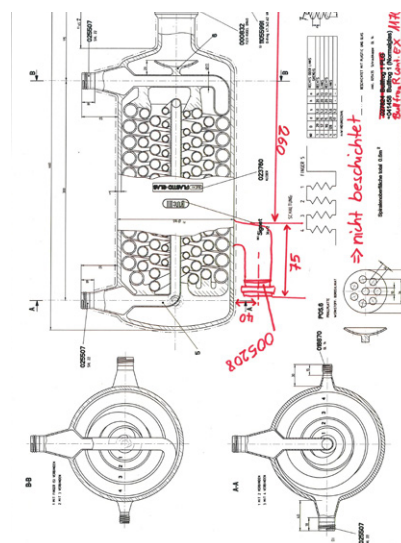
Какая индивидуальная адаптация возможна?

Несмотря на широкий ассортимент стекла и аксессуаров, особые потребности клиентов часто требуют индивидуальной адаптации стандартных элементов, таких как:

- Дополнительный порт датчиков на конденсаторе
- Уменьшение габаритной высоты для того, чтобы можно было поместить Rotavapor® под небольшой вытяжной колпак
- Дополнительный холодильник для нагревательной бани
- Электропроводящее покрытие стекла для взрывоопасных зон
- Шарнир для разрывного диска и аварийного сброса давления

Большой опыт и глубокие знания делают BUCHI идеальным и компетентным партнером.

Мы разрабатываем и производим наши приборы сами, что позволяет изменять некоторые инструменты или даже изготавливать специальные компоненты по спецификации клиентов.



В каких случаях рекомендуется использовать взрывозащищенный Rotavapor®?

Некоторые лаборатории и производственные помещения определяются как «взрывоопасные помещения». В таких помещениях необходимо работать исключительно со взрывозащищенной версией прибора. BUCHI Rotavapor® R-220 EX и R-250 EX сертифицированы для работы во взрывоопасных зонах.

Rotavapor® R-220 EX и R-250 EX полностью соответствуют международным стандартам (IEC и CENELEC) а также директиве EC 94/9 (ATEX 95). Оба прибора могут работать в помещениях класса 1, группы IIC, а также температурного класса T3 и T4.



Вакуумный насос



Вакуумный насос V-600 полностью интегрируется в решение для промышленного упаривания. Его тихую работу удобно контролировать непосредственно с помощью интерфейса Rotavapor®.

Вакуумный насос АТЕХ



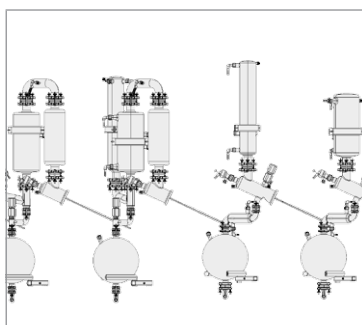
Одобренный для использования во взрывоопасных зонах вакуумный насос MD4C EX предназначен для работы в помещениях, где возможно наличие взрывоопасных смесей. Он является дополнением к нашим решениям для взрывоопасных зон.

Циркуляционный охладитель



Рециркуляционный охладитель F-325 может напрямую управляться с интерфейса управления ротационным испарителем R-220 Pro. Он компактно располагается под Rotavapor®.

Комплекты стекла



BUCHI предлагает широкий выбор комплектов стекла для разных задач. Полный ассортимент см. на странице 17.

Защитный экран нагревательной бани



Отдельный защитный экран нагревательной бани в сочетании с защитной решеткой обеспечивает максимум безопасности во время работы.

Экран конденсатора



Прочный и прозрачный экран из пластика PMMA для защиты комплекта стекла Rotavapor® R-220 Pro от возможных повреждений под влиянием внешних воздействий.

Детектор вспенивания



Пенообразование обнаруживается автоматически и последовательно подавляется коротким импульсом аэрации. Датчик пены совместим с нисходящим комплектом стекла.

Датчики



Различные датчики автоматически измеряют важнейшие параметры процесса, такие как: температура, поток охладителя, уровень дистилляции. Только для Rotavapor® R-220 Pro.

Держатель для колб



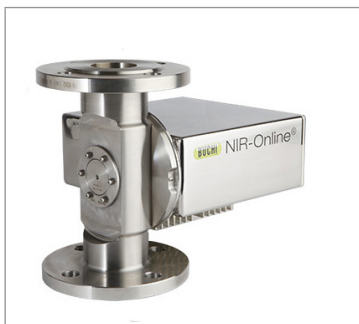
Этот инструмент из нержавеющей стали с пластиковым покрытием разработан для удобной и безопасной работы с колбами объемом до 50 л.

Тележка



Тележка служит для простой транспортировки и компактного размещения вакуумного насоса V-600. Для защиты от ударов у тележки имеются противоударные уголки.

NIR-Online



Промышленные спектрометры NIR-Online — это полностью интегрированное управление процессом за счет постоянных измерений в режиме реального времени таких ключевых параметров, как влажность, содержание жира и белка.

Распылительная сушка



Распылительная сушилка Mini Spray Dryer B-290 является наилучшим выбором для быстрой и мягкой сушки жидких растворов до порошков.

000 «Диаэм»

Москва
ул. Магаданская, д. 7, к. 3 ■ тел./факс: (495) 745-0508 ■ sales@dia-m.ru

www.dia-m.ru

С.-Петербург
+7 (812) 372-6040
spb@dia-m.ru

Новосибирск
+7 (383) 328-0048
nsk@dia-m.ru

Воронеж
+7 (473) 232-4412
vrn@dia-m.ru

Йошкар-Ола
+7 (927) 880-3676
nba@dia-m.ru

Красноярск
+7 (923) 303-0152
krsk@dia-m.ru

Казань
+7 (843) 210-2080
kazan@dia-m.ru

Ростов-на-Дону
+7 (863) 303-5500
rnd@dia-m.ru

Екатеринбург
+7 (912) 658-7606
ekb@dia-m.ru

Кемерово
+7 (923) 158-6753
kemerovo@dia-m.ru

Армения
+7 (094) 01-0173
armenia@dia-m.ru

