

Primo Star
Величина — это вопрос
возможностей



Сила. Производительность. Экономичность.
Наилучшая инвестиция для учебных,
лабораторных, практических и полевых
исследований.



We make it visible.

Primo Star. Высокоэффективные учебные и лабораторные микроскопы

Прочность, надежность, простота в управлении, качественная оптика и, прежде всего, доступная стоимость: требования к учебным микроскопам имеют свою специфику. Постоянные разборка и сборка, нахождение в руках неопытных студентов, приобретающих первые навыки квалифицированного обращения с лабораторной техникой, — диктуют необходимость в микроскопах, отличающихся особой прочностью и простотой в управлении.

Ответ на эти требования — новое поколение учебных микроскопов Primo Star компании Carl Zeiss, микроскопов, способных выдерживать высокие механические нагрузки при длительном постоянном использовании. Надежность, прочность, инновационный эргономичный дизайн — микроскопы Primo Star интегрируют весь опыт компании Carl Zeiss в области световой микроскопии, преломляя его в интересах повседневной учебной подготовки.

- Простота в управлении
- Прочность и долговечность
- Высококачественная оптика Carl Zeiss
- Множество инновационных решений
- Гибкость благодаря модульному принципу
- Отличное соотношение цены и качества

Микроскопы Primo Star предлагаются в десяти различных вариантах комплектации, позволяющих оптимально удовлетворить специфические запросы любого пользователя. Они предназначены для обучения, лабораторной работы, применения в кабинете врача или в условиях полевой исследовательской деятельности. Предусмотрена и практическая возможность комплектации различными дополнительными принадлежностями. Словом, настоящий Цейсс.



Primo Star



Действительно практично. Инновационные решения в самой привлекательной форме

Primo Star – не просто учебный микроскоп: за эффектной внешностью прибора кроется мощная и высокофункциональная электронная начинка. Результат тесного сотрудничества Carl Zeiss с учебными заведениями – разработанные специально для серии Primo Star инновационные компоненты. Микроскопы этого модельного ряда покоряют продуманностью технических решений – модульной осветительной системы, эргономичной насадкой типа Siedentopf, индикаторов интенсивности света. Ваши студенты испытают максимальный комфорт, овладевая искусством микроскопии, а вы – с первых же минут почувствуете удовольствие от работы на собственном, «настоящем Цейссе».

Модульная осветительная часть: экономичное решение или классический стиль?

- Три осветителя учебного и лабораторного назначения
- Галогенная лампа мощностью 30 Вт
- Диодный (LED) источник со стабильной цветовой температурой и высоким к.п.д. – самое экономичное и долговечное решение
- Зеркало с регулируемым углом наклона для работы без электропитания

С проводами все в порядке: наружный блок питания

- Специальная задняя стенка с наружным блоком питания и сетевым кабелем
- Адаптер для преобразования в настольный сетевой блок
- В случае ремонта достаточно заменить лишь сам блок

Переносная ручка: надежно и наверняка

- Обеспечивает максимальную надежность: встроенная переносная ручка
- Пластмассовое покрытие
- Обеспечивает удобную, надежную переноску разобранного микроскопа в другую учебную аудиторию или лабораторию

Высокое удобство для всех пользователей: визуальная насадка типа Siedentopf

- Уникальный, обеспечивающий особое удобство в лаборатории и учебной аудитории насадка типа Siedentopf с регулируемым углом наклона
- Эргономичная насадка с углом наклона 30°
- Регулирование высоты наблюдения в зависимости от роста пользователя
- Возможность индивидуальной настройки межзрачкового расстояния в широком диапазоне от 48 до 75 мм

Модульная осветительная система



4



Поворотная насадка тина Siedentopf

Мощность

Все под контролем: световая индикация

- Голубые индикаторы интенсивности света по обеим сторонам штатива
- Важная для преподавателя функция – возможность контролировать все микроскопы в аудитории, в т. ч. дистанционно
- Быстрый контроль интенсивности света

Удобны и практичны: предметные столики с лево- или правосторонним управлением

- Для учебных и исследовательских лабораторий: предметные столики с лево- или правосторонней рукояткой управления перемещением
- Управление столиком осуществляется правой рукой, фокусирование – левой, или наоборот
- Индивидуальное оснащение лаборатории или учебного помещения

Форма следует функции: дизайн

- Свежий дизайн: сочетание эстетичности и максимальной функциональности
- Качество и особая взыскательность при выборе материалов: большинство деталей из металла, минимум пластмассы
- Функциональность и устойчивость к опрокидыванию

Переносная ручка



Блок питания со штекерными адаптерами



Пробивая дорогу качеством. Повсеместно

Где бы вы ни были — Carl Zeiss всегда рядом с вами. По плотности торговой и сервисной сети Carl Zeiss не имеет равных во всем мире. Служба технической поддержки гарантирует оперативную помощь и постоянную рабочую готовность во многих странах мира. Ваш плюс: если потребуется, ваш сервисный партнер окажет немедленную поддержку на месте. В Азии, Европе, Америке — учебные, лабораторные, исследовательские микроскопы от Цейсса ценят во всем мире. Пример этому — Primo Star. Воплощение новых идей и самых современных технологий.

По всему миру

Мировая сеть Carl Zeiss — гарантия самого высокого качества обслуживания. Помимо оперативного снабжения запасными частями, ремонта и техобслуживания Carl Zeiss обеспечивает поддержку по всем вопросам микроскопии силами опытных специалистов из самых разных стран мира. По Интернету, «горячей линии» телефонной связи или непосредственно от вашего персонального консультанта вы получите компетентную поддержку и оптимальное решение, точно соответствующее специфике вашей работы — в учебном заведении, лаборатории, медицинском учреждении.

Primo Star — неумоимо трудится на всех континентах

Primo Star — универсальный микроскоп, умеющий обеспечивающий все операции, необходимые в учебной и лабораторной практике. Все функции и способы управления быстро осваиваются. Эргономичная регулировка высоты окуляра, штекерные адаптеры для различных стран мира, возможности использования для полевых исследований — модельный ряд Primo Star был изначально задуман для международной арены. Именно поэтому эти микроскопы оптимальны для обучения и рутинных исследований во всех областях микроскопии по всему миру.



Во всем мире

Учиться микроскопированию — с увлечением и без труда

Разработанные именно в качестве учебных микроскопов, приборы Primo Star решают различные задачи в соответствии с целями и этапами обучения. От простого увеличения и до прецизионной настройки освещения по Келеру — модели Primo Star делают все для того, чтобы облегчить и упростить учебный процесс. Благодаря простоте в управлении и механической прочности приборы Primo Star идеальны также в качестве школьных микроскопов. Но и сложные операции, необходимые, к примеру, для подготовки ассистентов-цитологов, легко и быстро осваиваются при помощи Primo Star. Для медицинских и биологических факультетов высших учебных заведений предусмотрены специальные варианты комплектации. Благодаря им даже настройка освещения по Келеру станет легким упражнением.

Для наблюдения методом фазового контраста, для препаративного анализа препаратов

Приборы Primo Star используются для обучения методам фазово-контрастной диагностики, другим современным методам микроскопии.

- Окрашенные срезы тканей в медицине
- Неокрашенные клетки для исследования по методу фазового контраста в медицине и биологии
- Поперечные срезы стеблей растений в ботанике
- Особо тонкие структуры, например диатомовые водоросли, исследуемые методом темного поля в биологии
- Исследование и анализ микробов и бактерий в полевых условиях



Многообразии возможностей. Primo Star — всегда оптимальный вариант, точно соответствующий запросам пользователя

Компания Carl Zeiss разработала 10 вариантов комплектации микроскопов Primo Star в соответствии с целями обучения и рутинной лабораторной работы. Общее для всех вариантов — единый высокий стандарт качества Carl Zeiss. Различия кроются в деталях: для различных уровней обучения и квалификационных профилей предлагаются варианты, незначительно отличающиеся по своему функциональному оснащению. Тем самым вы можете выбрать именно то, что наиболее подходит для вашей повседневной практики.

Микроскопы с фиксированной системой освещения по Келеру для стандартного обучения

Эти варианты решения задают новый масштаб в обучении: варианты комплектации 1–3 Primo Star обладают всеми важнейшими функциональными возможностями и отличаются особой простотой в управлении. Дополнительно предлагаем: столик, управляемый левой рукой, для тех, кто предпочитает управлять микроскопом левой рукой, а делать записи или чертить — правой. В долгосрочной перспективе

наиболее экономичным решением будет вариант 3 с диодным (LED) осветителем. Если ваши приоритеты — постоянная цветовая температура и многолетняя работа с микроскопом, то оптимальный выбор — вариант Primo Star 3, обеспечивающий чрезвычайно длительный эксплуатационный ресурс при низких эксплуатационных затратах.

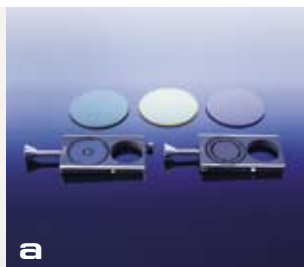
Для классической микроскопии на высшем уровне: варианты с полнофункциональной системой освещения по Келеру

Для профессионального уровня обучения предназначены варианты комплектации 4–8, позволяющие овладеть классическими методами управления освещением по Келеру. Эти варианты решения Primo Star характеризуются также более широким полем зрения и — по желанию заказчика — могут комплектоваться столиком с левосторонним управлением и фототубусом для подключения цифровой фото- или видеокамеры. Опционально предлагается также экономичный диодный (LED) осветитель.

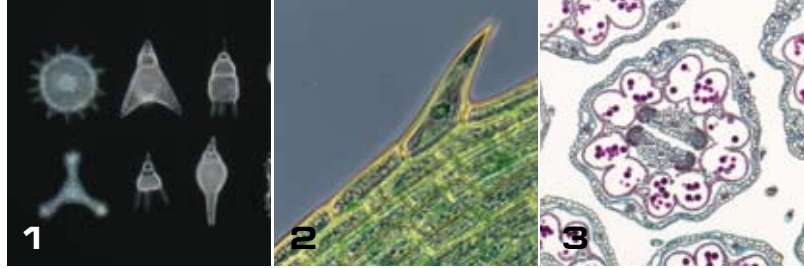
- a. Слайдеры и фильтры
- b. AxioCam HR
- c. Цифровая фотокамера

С фиксированной системой Келера

Вариант с фототубусом

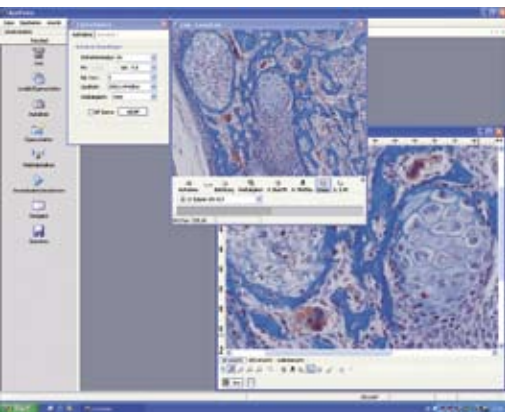


1. Ископаемые фораминиферы, наблюдение в темном поле с кольцевой диафрагмой. Объектив: Plan-Achromat 40x.
2. Водяная контаминация (*Eloдея Rich.*), наблюдение методом фазового контраста. Объектив: Plan-Achromat 40x.
3. Цветок зонтичного растения – маргаритки (*Bellis perennis*), наблюдение в светлом поле. Объектив: Plan-Achromat 10x.



Программное обеспечение AxioVision открывает доступ в мир фото- и видеотехники: в вашем распоряжении – различные телекамеры, цифровые фотокамеры и специальные камеры для микроскопии AxioCam компании Carl Zeiss. Программа AxioVision LE предоставляет актуальное, привлекающее доступной ценой решение – возможность интерактивного анализа и документирования цифровых изображений, полученных с помощью отдельных камер Canon. Программа предлагается специально для использования в учебных целях и для рутинной лабораторной работы.

AxioVision

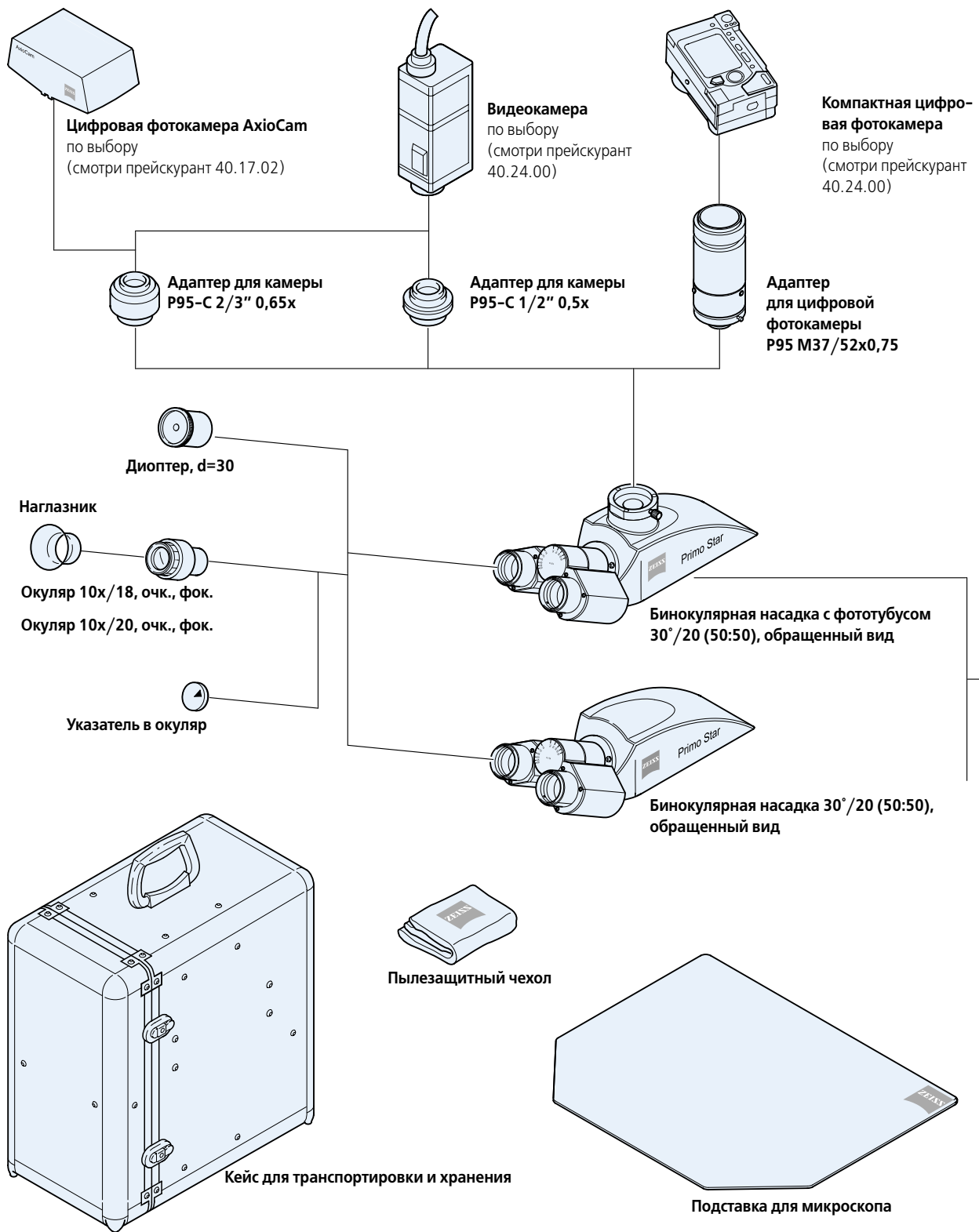


Primo Star с фазовым контрастом

Особенно при изучении биологии широкое распространение получил метод фазового контраста, позволяющий визуализировать тончайшие структуры неокрашенных клеток. Для учебных микроскопов фазовый контраст – особая задача и ответственность. С ней отлично справляются модели Primo Star, опционально допускающие даже фазово-темнопольный контраст для визуализации предельно мелких структур.

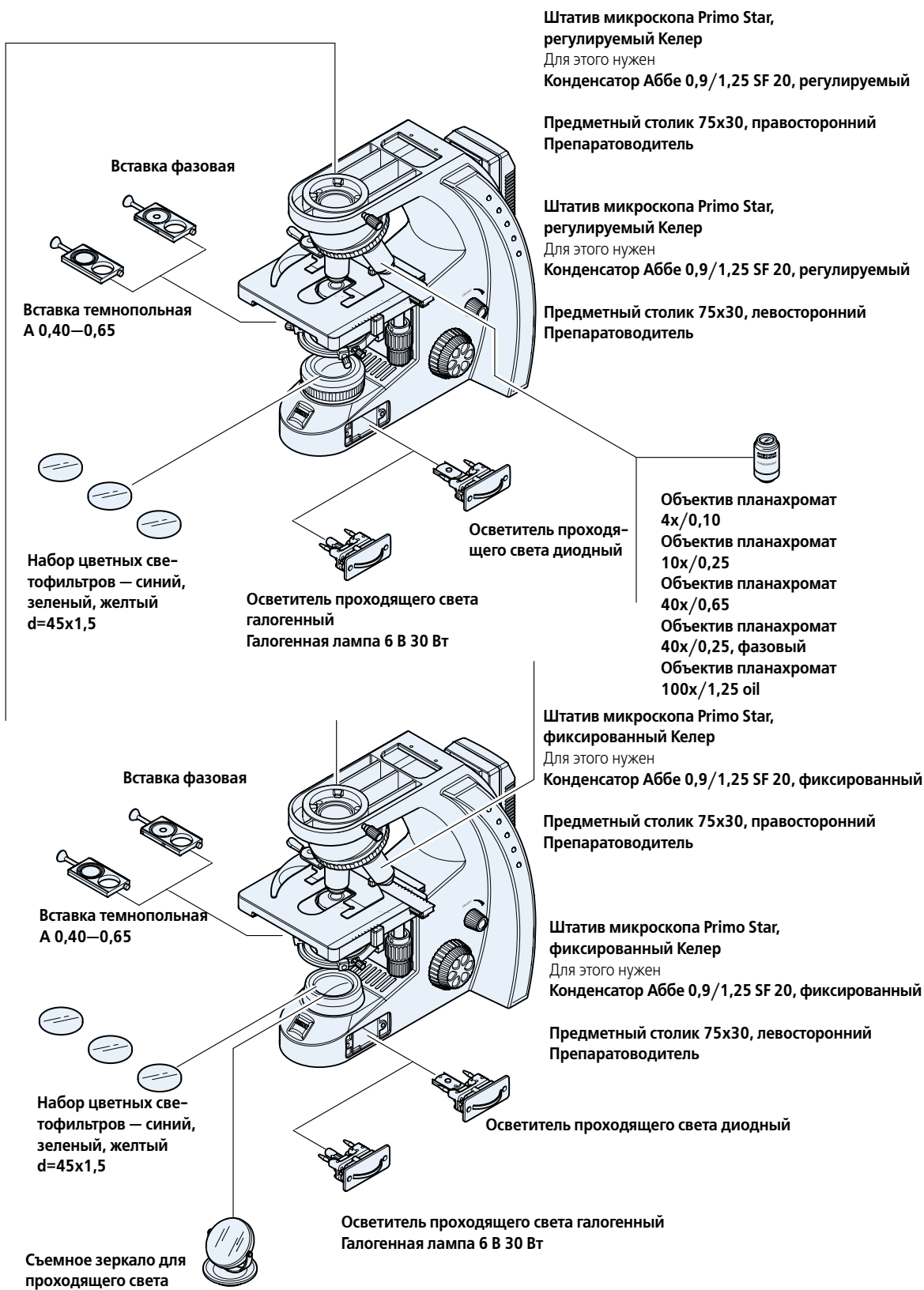
Варианты комплектации Primo Star

Комплектация №	Управление столом справа	Управление столом слева	Поле линейное 18 мм	Поле линейное 20 мм	Фиксир. система Келера	Полно-функц. система Келера	Галогенный осветитель	Диодный (LED) осветитель	Rp2 (40x)	Фототубус	Требования/ целевые группы
1	X		X		X		X				Стандартное обучение, например простые операции в учебных аудиториях
2		X	X		X		X				Как № 1, но с левосторонним управлением
3	X		X		X			X			Как № 1, но с диодным осветителем
4	X			X		X	X				Профессиональный уровень, например университет, лаборатория
5	X			X		X	X			X	Как № 4, но с фототубусом
6		X		X		X	X			X	Как № 5, но с левосторонним управлением
7	X			X		X		X		X	Как № 5, но с диодным осветителем
8		X		X		X		X		X	Как № 7, но с левосторонним осветителем
9	X			X		X	X		X		Профессиональный уровень
10	x			X		X	X		X	X	Как № 9, но с фототубусом

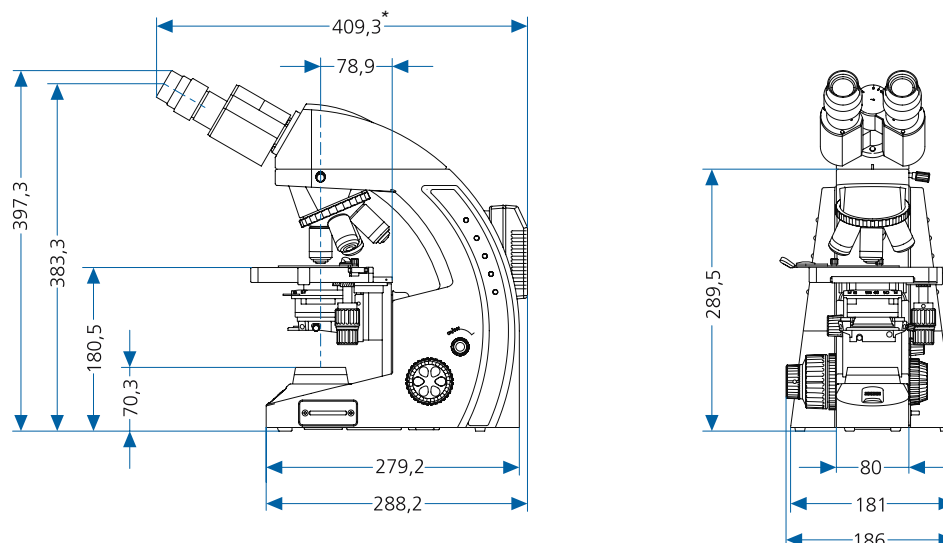


Информация для заказа дополнительных принадлежностей и цены
содержатся в текущих выпусках прайс-листов

Система и компоненты



Уточняем детали



Технические характеристики

Высота объектива:	ахроматическая, скорректированная на бесконечность оптика	Револьверное устройство:	4-позиционное, направление положения объективов – к штативу
Тубусная система:	45 мм	Объективы:	Plan-Achromat 4x/0,1 pp: 6,50 мм Plan-Achromat 10x/0,25 pp: 4,39 мм Plan-Achromat 40x/0,65 pp: 0,48 мм Plan-Achromat 100x/1,25 pp: 0,13 мм Plan-Achromat 40x/0,65 Ph2 pp: 0,48 мм
Длина тубуса:	бесконечность	Конденсор:	Конденсор Abbe 0,9/1,25 Гнездо слайдера для исследований методами фазового контраста и темного поля Два варианта с линейным полем зрения 18 мм (фиксированная система Келера) и 20 мм (полнофункциональная система Келера)
Тубусная линза	180 мм	Освещение:	Модульная система освещения с выдвижным приспособлением Галогенный источник (6 В 30 Вт), диодный (LED) источник (6 В 3 Вт, приблизительно соответствует яркости галогенового источника 20 Вт)
Два варианта штатива:	для полнофункциональной и фиксированной систем Келера	Предметный столик:	Столики с лево- или правосторонним управлением
Увеличение:	от 40x до 1000x для визуального наблюдения, от 4x до 100x для съемки камерой	Площадь:	шир. x гл.: 140 мм x 135 мм
Окулярные трубки:	поворотная насадка типа Siedentopf с верхним и нижним положением: в верхнем положении высота окуляра прим. 40 мм Регулируемое межзрачковое расстояние: от 48 до 75 мм Насадка с углом вращения 360° Угол наклона 30° (эргоном) Стандартная насадка и фототубус с фиксированным делением света 50%:50% (vis:doc), Для фототубуса предлагаются различные фотоадаптеры	Диапазон перемещения:	шир. x гл.: 75 мм x 30 мм
Окуляры:	WF 10x/18 Br. foc. WF 10x/20 Br. foc. Предусмотрена возможность установки дополнительного юстировочного приспособления, все окуляры имеют антибактериальное покрытие	Фокусирующий механизм:	Точное фокусирование: 0,3 мм/оборот Грубое фокусирование: 4 мм/оборот Общая высота подъема: 15 мм

Принадлежности

Дорожный кейс, подкладка, кольцо с меткой для юстировки окуляра

Зеркало для крепления к штативу с регулируемым углом наклона (только для штатива с фиксированной системой Келера)

Комплект принадлежностей для исследований по методу фазового контраста (Plan-Achromat 40x/0,65 Ph2 + Ph2-слайдер)

Комплект принадлежностей для исследований по методу темного поля (DF-слайдер 0,65)

Адаптеры для камер: адаптер C-Mount 1/2"; адаптер C-Mount 2/3"; адаптер для цифровой камеры

Программа AxioVision LE с драйверами для камер Canon

Выполняемые стандарты и нормы: CE, CSA, UL, ICC, ISO 9001, IVD. Все оптические компоненты имеют антибактериальное покрытие.

Все логотипы и торговые марки являются собственностью соответствующих владельцев.

Напечатано на экологичной, отбеленной без хлора бумаге. Право внесения изменений сохраняется.

Москва ■ тел./факс: (495) 745-0508 ■ sales@dia-m.ru

ДИАМ
современная лаборатория

Новосибирск
пр. Акад.
Лаврентьева, 6/1
тел./факс:
(383) 328-0048
nsk@dia-m.ru

Казань
Оренбургский
тракт, 20
тел./факс:
(843) 277-6040
kazan@dia-m.ru

Санкт-Петербург
ул. Профессора
Попова, 23
тел./факс:
(812) 372-6040
spb@dia-m.ru

Ростов-на-Дону
пер. Семашко, 114
тел./факс:
(863) 250-0006
rnd@dia-m.ru

Пермь
Представитель
в УФО
тел./факс:
(342) 202-2239
perm@dia-m.ru

Воронеж
тел./факс:
(473) 232-4412
voronezh@dia-m.ru